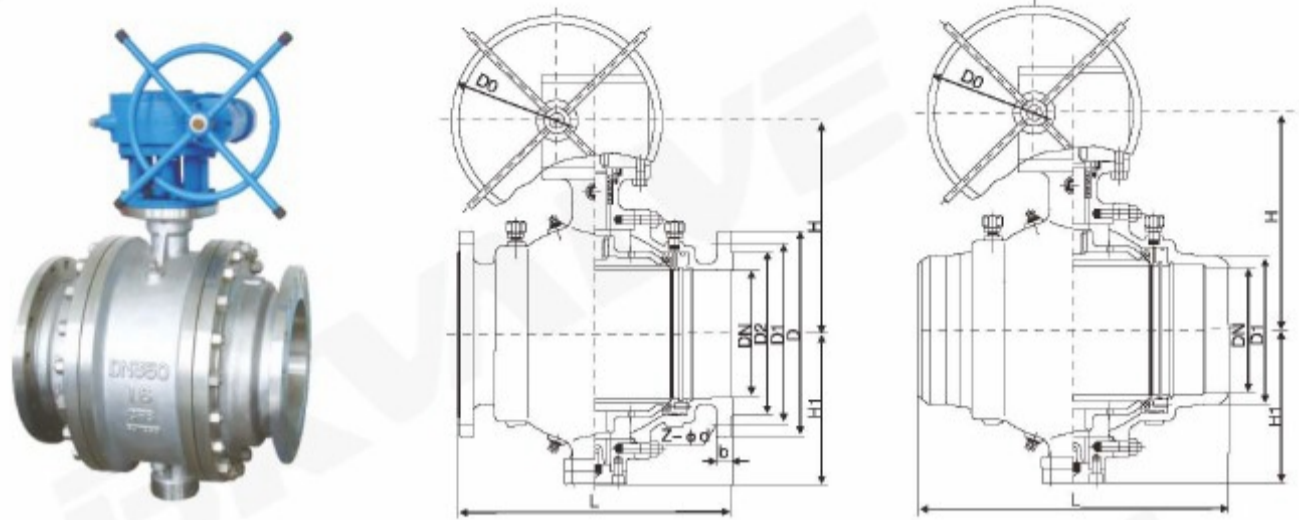


主要连接外型尺寸 Main connection size

公称压力 Nominal pressure PN(MPa)	公称直径 Nominal diameter DN	L	d	D	D1	D2	D3	b	f	z-Φd0	W		H	
											手动 Manual	蜗轮 Worm gear	手动 Manual	蜗轮 Worm gear
1.6	15	130	15	95	65	45	-	14	2	4-14	140	-	85	-
	20	140	20	105	75	55	-	14	2	4-14	140	-	90	-
	25	150	25	115	85	65	-	14	2	4-14	160	-	99	-
	32	165	32	135	100	78	-	16	2	4-18	180	-	105	-
	40	180	40	145	110	85	-	16	3	4-18	235	-	126	-
	50	200	50	160	125	100	-	16	3	4-18	250	-	140	-
	65	220	65	180	145	120	-	18	3	4-18	285	-	165	-
	80	250	80	195	160	135	-	20	3	8-18	320	-	178	-
	100	280	100	215	180	155	-	20	3	8-18	350	-	230	380
	125	320	125	245	210	185	-	22	3	8-18	800	-	280	405
2.5	150	360	150	280	240	210	-	24	3	8-23	1000	-	310	460
	200	400	200	335	295	265	-	26	3	12-23	1200	-	350	550
	250	457	250	405	355	320	-	30	3	12-25	1400	-	-	-

主要连接外型尺寸 Main connection size

公称压力 Nominal pressure PN(MPa)	公称直径 Nominal diameter DN	L	d	D	D1	D2	D3	b	f	z-Φd0	W		H	
											手动 Manual	蜗轮 Worm gear	手动 Manual	蜗轮 Worm gear
2.5	15	130	15	95	65	45	-	16	2	4-14	140	-	85	-
	20	140	20	105	75	55	-	16	2	4-14	140	-	90	-
	25	150	25	115	85	65	-	16	2	4-14	150	-	99	-
	32	165	32	135	100	78	-	18	2	4-18	180	-	105	-
	40	180	40	145	110	85	-	18	3	4-18	200	-	126	-
	50	200	50	160	125	100	-	20	3	4-18	250	-	140	-
	65	220	65	180	145	120	-	22	3	8-18	300	-	165	-
	80	250	80	195	160	135	-	22	3	8-18	350	-	178	-
	100	280	100	230	190	160	-	24	3	8-23	500	-	230	380
	125	320	125	270	220	188	-	28	3	8-25	800	-	280	405
4.0	150	360	150	300	250	218	-	30	3	8-25	1000	-	310	460
	200	400	200	360	310	278	-	34	3	12-25	1200	-	350	550
	250	457	250	425	370	332	-	36	3	12-30	1400	-	-	-
	15	130	16	95	65	45	40	16	2	4-14	140	-	85	-
	20	140	20	105	75	55	51	16	2	4-14	140	-	90	-
	25	150	25	115	85	65	58	16	2	4-14	150	-	99	-
	32	180	32	135	100	78	66	18	2	4-18	180	-	105	-
	40	200	40	145	110	85	76	18	3	4-18	200	-	126	-
	50	220	50	160	125	100	88	20	3	4-18	250	-	142	-
	65	250	65	180	145	120	110	22	3	8-18	300	-	165	-
6.3	80	280	80	195	160	135	121	22	3	8-18	350	305	178	330
	100	320	100	230	190	160	150	24	3	8-23	500	305	230	380
	125	380	125	270	220	188	176	28	3	8-25	800	305	280	420
	150	400	150	300	250	218	204	30	3	8-25	800	305	310	480
	200	502	200	375	320	282	260	38	3	12-30	1000	400	350	560
	15	140	15	105	75	55	40	18	2	4-14	140	-	79	-
	20	152	20	125	90	68	51	20	2	4-18	140	-	83	-
	25	165	25	135	100	78	58	22	2	4-18	200	-	114	-
	32	200	32	150	110	82	66	24	2	4-23	200	-	120	-
	40	220	40	165	125	95	76	24	3	4-23	250	-	125	-
6.3	50	250	50	175	135	105	88	26	3	4-23	300	-	156	-
	65	280	65	200	160	130	110	28	3	8-23	350	-	172	-
	80	320	80	210	170	140	121	30	3	8-23	500	305	220	390
	100	360	100	250	200	168	150	32	3	8-25	650	305	250	440



主要连接外型尺寸 Main connection size

产品型号 Product number	公称通径 Nominal diameter DN	L	D	D1	D2	b	Z-φd	H	H1	D0
Q47F-16C	50	178	160	125	100	16	4-18	177	120	-
Q47F-16P	65	190	180	145	120	18	4-18	190	140	-
Q67F-16C	80	203	195	160	135	20	8-18	210	150	-
Q347F-16C	100	229	215	180	155	20	8-18	235	172	-
Q347F-16P	125	356	245	210	185	22	8-18	350	215	-
Q367F-16C	150	394	280	240	210	24	8-23	530	250	-
Q647F-16C	200	457	335	295	265	26	12-23	620	290	600
Q647F-16P	250	533	405	355	320	30	12-25	650	320	600
Q667F-16C	300	610	460	410	375	30	12-25	780	360	600
Q747F-16C	350	686	520	470	435	34	16-25	790	395	800
Q747F-16P	400	762	580	525	485	36	16-30	920	450	800
Q767F-16C	450	864	640	585	545	40	20-30	970	490	800
Q947F-16C	500	914	705	650	608	44	20-34	1100	530	800
Q947F-16P	600	1067	840	770	718	48	20-41	1150	590	800
Q967F-16C	700	1245	910	840	788	50	24-41	1850	700	800

主要连接外型尺寸 Main connection size

产品型号 Product number	公称通径 Nominal diameter DN	L	D	D1	D2	b	Z-φd	H	H1	D0
Q47F-25	50	216	160	125	100	20	4-18	177	120	-
Q47F-25P	65	241	180	145	120	22	8-18	190	140	-
Q67F-25	80	283	195	160	135	22	8-18	210	150	-
Q347F-25	100	305	230	190	160	24	8-23	235	172	-
Q347F-25P	125	381	270	220	188	28	8-25	350	215	-
Q367F-25	150	403	300	250	218	30	8-25	530	250	-
Q647F-25	200	502	360	310	278	34	12-25	620	290	600
Q647F-25P	250	568	425	370	332	36	12-30	650	320	600
Q667F-25	300	648	485	430	390	40	16-30	780	360	600
Q747F-25	350	762	550	490	448	44	16-34	790	395	800
Q747F-25P	400	838	610	550	505	48	16-34	920	450	800
Q767F-25	450	914	660	600	555	50	20-34	970	490	800
Q947F-25	500	991	730	660	610	52	20-41	1100	530	800
Q947F-25P	600	1143	840	770	718	56	20-41	1150	590	800
Q967F-25	700	1346	955	875	815	60	24-48	1850	700	800

主要连接外型尺寸 Main connection size

产品型号 Product number	公称通径 Nominal diameter DN	L	D	D1	D2	D8	b	Z-φd	H	H1	W
Q47F-40	50	216	160	125	100	88	20	4-18	177	120	-
Q47F-40P	65	241	180	145	120	110	22	8-18	190	140	-
Q67F-40	80	283	195	160	135	121	22	8-18	210	150	-
Q347F-40	100	305	230	190	160	150	24	8-23	235	172	-
Q347F-40P	125	381	270	220	188	176	28	8-25	350	215	-
Q367F-40	150	403	300	250	218	204	30	8-25	530	250	-
Q647F-40	200	502	375	320	282	260	38	12-30	620	290	600
Q647F-40P	250	568	445	385	345	313	42	12-34	650	320	600
Q667F-40	300	648	510	450	408	364	46	16-34	780	360	600
Q747F-40	350	762	570	510	465	422	52	16-34	790	395	800
Q747F-40P	400	838	655	585	535	474	58	16-41	920	450	800
Q767F-40	450	914	680	610	560	524	60	20-41	970	490	800
Q947F-40	500	991	755	670	612	576	62	20-48	1100	530	800
Q947F-40P	600	1143	890	795	730	678	62	20-54	1150	590	800
Q967F-40	700	1346	995	900	835	768	68	24-54	1850	700	800

主要连接外型尺寸 Main connection size

产品型号 Product number	公称通径 Nominal diameter DN	L	D	D1	D2	D8	b	Z-φd	H	H1	W
Q47F-64	50	292	175	135	105	88	26	4-23	177	120	-
Q47F-64P	65	330	200	160	130	110	28	8-23	190	140	-
Q67F-64	80	356	210	170	140	121	30	8-23	210	150	-
Q347F-64	100	432	250	200	168	150	32	8-25	235	172	-
Q347F-64P	125	508	295	240	202	176	36	8-30	350	215	-
Q367F-64	150	559	340	280	240	204	38	8-34	530	250	-
Q647F-64	200	660	405	345	300	260	44	12-34	620	290	600
Q647F-64P	250	787	470	400	352	313	48	12-41	650	320	600
Q667F-64	300	838	530	460	412	364	54	16-41	780	360	600
Q747F-64	350	889	595	525	475	422	60	16-41	790	395	800
Q747F-64P	400	991	670	585	525	474	66	16-48	920	450	800
Q767F-64	450	1090	670	630	570	524	70	20-48	970	490	800
Q947F-64	500	1194	800	705	640	576	70	20-54	1100	530	800
Q947F-64P	600	1397	930	820	750	678	76	20-58	1150	590	800