

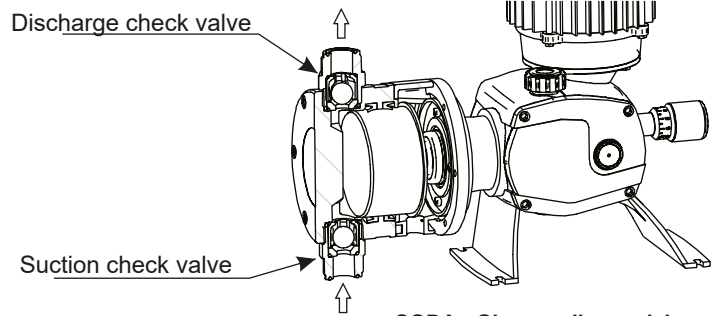
SEALED CHECK VALVE 1 1/4" (1600l/h max.)

D50 012

TECHNICAL FEATURES

Max. flow: 1600l/h

Connection thread: 1"1/4



SODA.: Glass sodium-calcium
BORO.: Glass borosilicate

LIST OF PARTS

Body	PP					PVDF	AISI 316
Seal	FPM			EPDM		FPM	
Ball	SODA.	BORO.	AISI 316	BORO.	AISI 316	BORO.	AISI 316
DISCHARGE	61-878-P	61-886-P 61-895-P (NPT)	61-887-P	61-886-P +71-060	61-887-P +71-060	61-878-F 61-883-F (NPT)	61-878-I 61-883-I (NPT)
	61801-P 61807-P (NPT)	61801-P	61801-P	61801-P	61801-P	61801-F 61807-F (NPT)	61801-I 61807-I (NPT)
	61802-P	61802-P	61802-P	61802-P	61802-P	61802-F	61802-I
	61302	61301	61354	61301	61354	61301	61354
	61806-P	61806-P	61806-P	61806-P	61806-P	61806-F	61806-I
	61826	61826	61826	61826-E	61826-E	61826	61826
SUCTION	61-868-P	61-888-P 61-896-P (NPT)	61-889-P	61-888-P +71-060	61-889-P +71-060	61-868-F 61-873-F (NPT)	61-868-I 61-873-I (NPT)
	61808	61808	61808	61808-E	61808-E	61808	61808
	61802-P	61802-P	61802-P	61802-P	61802-P	61802-F	61802-I
	61302	61301	61354	61301	61354	61301	61354
	61806-P	61806-P	61806-P	61806-P	61806-P	61806-F	61806-I
	61826	61826	61826	61826-E	61826-E	61826	61826
	61801-P 61807-P (NPT)	61801-P	61801-P	61801-P	61801-P	61801-F 61807-F (NPT)	61801-I 61807-I (NPT)
DISCHARGE WITH SPRING		61-879-P 61-884-P (NPT)				61-879-F 61-884-F (NPT)	61-879-I 61-884-I (NPT)
		61808				61808	61808
		61810-P 61809-P (NPT)				61810-F 61809-F (NPT)	61810-I 61809-I (NPT)
		61812				61812	61812
		61-888-P				61-868-F	61-868-I
SUCTION WITH SPRING		61-869-P 61-874-P (NPT)				61-869-F 61-874-F (NPT)	61-869-I 61-874-I (NPT)
		61808				61808	61808
		61810-P 61809-P (NPT)				61810-F 61809-F (NPT)	61810-I 61809-I (NPT)
		61812				61812	61812
		61-888-P				61-868-F	61-868-I

Ceramic ball optional (ref.60-B22C)

Discharge with spring 0.1 bars opening
Suction with spring 0.1 bars opening