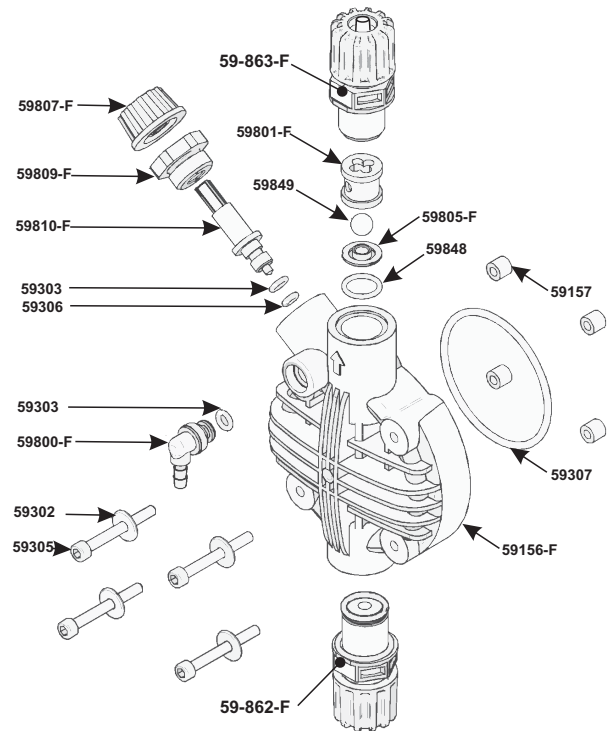


### CABEZAL EN PVDF

#### VÁLVULA DE BOLA

Referencia	Descripción
<b>59-050-F</b>	<b>Cilidro dositec completo PVDF FPM</b>
59-863-F	Válvula impulsión 4x6 3/8" PVDF / FPM
59-862-F	Válvula aspiración 4x6 3/8" PVDF / FPM
59156-F	Cilindro membrana Dositec PVDF
59157	Casquillo cilindro Dositec
59302	Arandela M4 6593 inox
59303	Junta tórica 2087 purga FPM
59305	Tornillo M4x35 din912 inox
59306	Junta tórica 2819 purga FPM
59307	Junta tórica 50.47x2.62 FPM
59800-F	Racord de purga PVDF
59801-F	Distanciador válvula PVDF
59805-F	Guia válvula 3/8" PVDF
59807-F	Mando de purga PVDF
59809-F	Tornillo de purga PVDF
59810-F	Eje de purga PVDF
59848	Junta tórica 11.11x1.78 FPM
59849	Bola de cerámica válvula purga
<b>59-050-T</b>	<b>Cilidro Dositec completo PVDF TFE/P</b>
<b>59-050-E</b>	<b>Cilidro Dositec completo PVDF EPDM</b>



### CABEZALES EN POLIPROPILENO

#### VÁLVULA DE LABIO

Nº	Referencia	Descripción
	<b>59-050</b>	<b>CONJUNTO CILINDRO DOSITEC PP</b>
1	59-850	Valvula labio 4x6 PP
2	59801	Distanciador valvula inyeccion
3	59804	Cuerpo valvula de labio 3/8"
4	59805	Guia valvula labio 3/8"
5	59156	Cilindro membrana dositec
--	59200	Membrana PTFE

Nota: El Cuerpo valvula de labio 3/8" también esta disponible en EPDM

