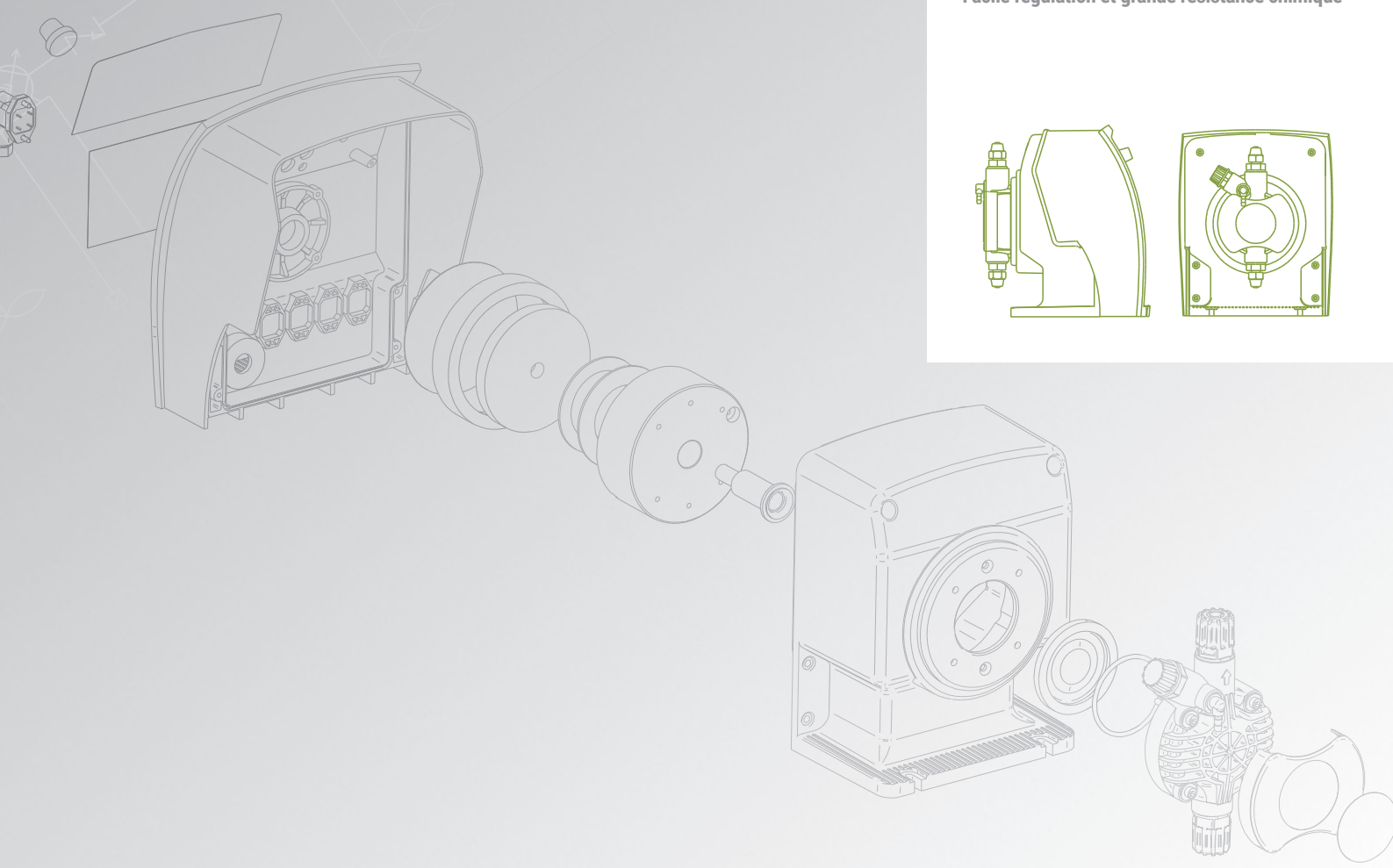
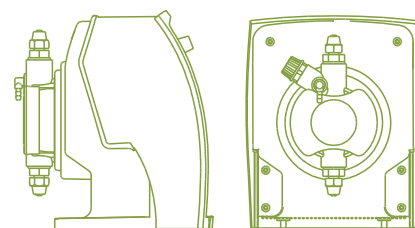


MAGNETIC

BOMBA DOSIFICADORA ELECTROMAGNÉTICA
ELECTROMAGNETIC DOSING PUMP
POMPE DOSEUSE ÉLECTROMAGNÉTIQUE

Fácil regulación y gran resistencia química
Easy regulation and high chemical resistance
Facile régulation et grande résistance chimique

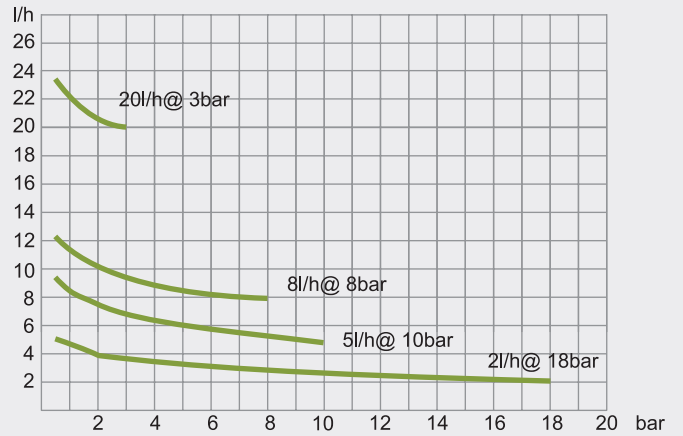




CARACTERÍSTICAS TÉCNICAS TECHNICAL FEATURES CARACTERISTIQUES TECHNIQUES

CAUDAL FLOW DÉBIT	0 - 20 l/h / 5.29 GPH
PRESIÓN MÁXIMA MAXIMUM PRESSURE PRESSION MAXIMUM	18 BAR / 261 PSI
ALIMENTACIÓN ELÉCTRICA POWER SUPPLY ALIMENTATION ÉLECTRIQUE	230V 50/60HZ IP-65

CAUDAL - PRESIÓN / FLOW - PRESSURE / DÉBIT - PRESSION



DOSITEC-WMD



Regulación **manual** a través de teclado.
Regulación por pulsos de 0 a 100%
Entrada para interruptor de nivel
para detener la bomba

Manual regulation via keypad.
Adjustable pulses from 0 to 100%
Input for a level switch to stop the pump

Régulation **manuelle** par clavier.
Régulation par impulsions de 0 à 100%.
Entrée pour l'interrupteur de niveau
pour arrêter la pompe

DOSITEC-PR



Regulación del **pH-ORP** a través de un relé on/off
Rango de medición 0-14 / -1400mV + 1400 mV
señal de salida 4/20mA

pH-ORP regulation by means of a on/off relay
Measuring range 0-14 / -1400mV + 1400mV
4/20mA output

Régulation du **pH-ORP** a travers d'un relais on/off
Rang de mesurage 0-14 / -1400mV + 1400mV
signal de sortie 4/20mA

DOSITEC-WMF



Multifunción regulación manual,
proporcional (pulsos/ppm),
analógica (mA), o por temporizador.

Multifuntion manual regulation,
proportional (pulses/ppm),
analogical (mA) or by timer.

Multifuntion **réglage** manuelle,
proportionnel (pulses/ppm),
analogique (mA), ou temporisateur.

DOSITEC-MF



Multifunción regulación manual,
proporcional (pulsos/ppm),
analógica (mA), o por temporizador.

Multifuntion manual regulation,
proportional (pulses/ppm),
analogical (mA) or by timer.

Multifuntion **réglage** manuelle,
proportionnel (pulses/ppm),
analogique (mA), ou temporisateur.

