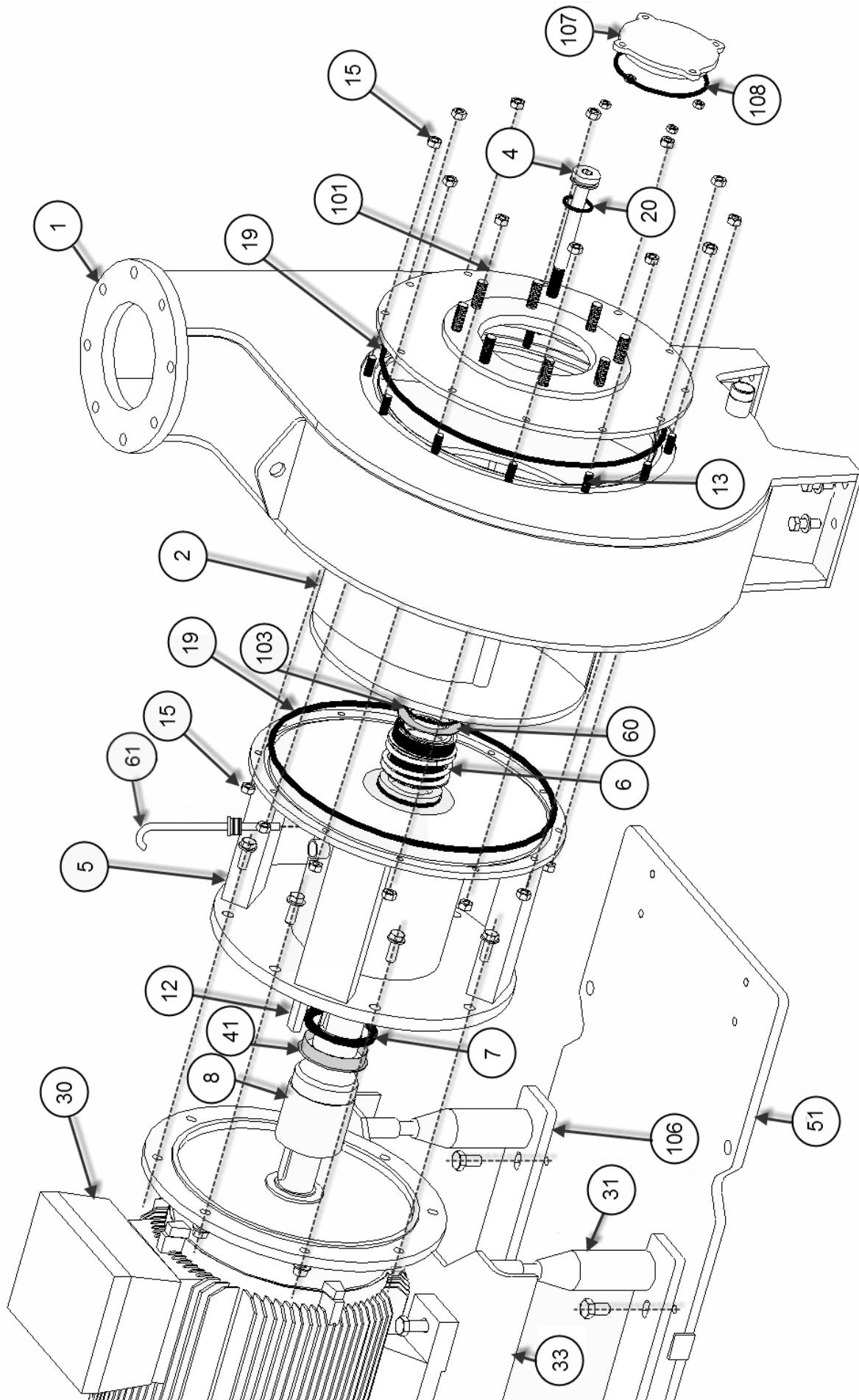
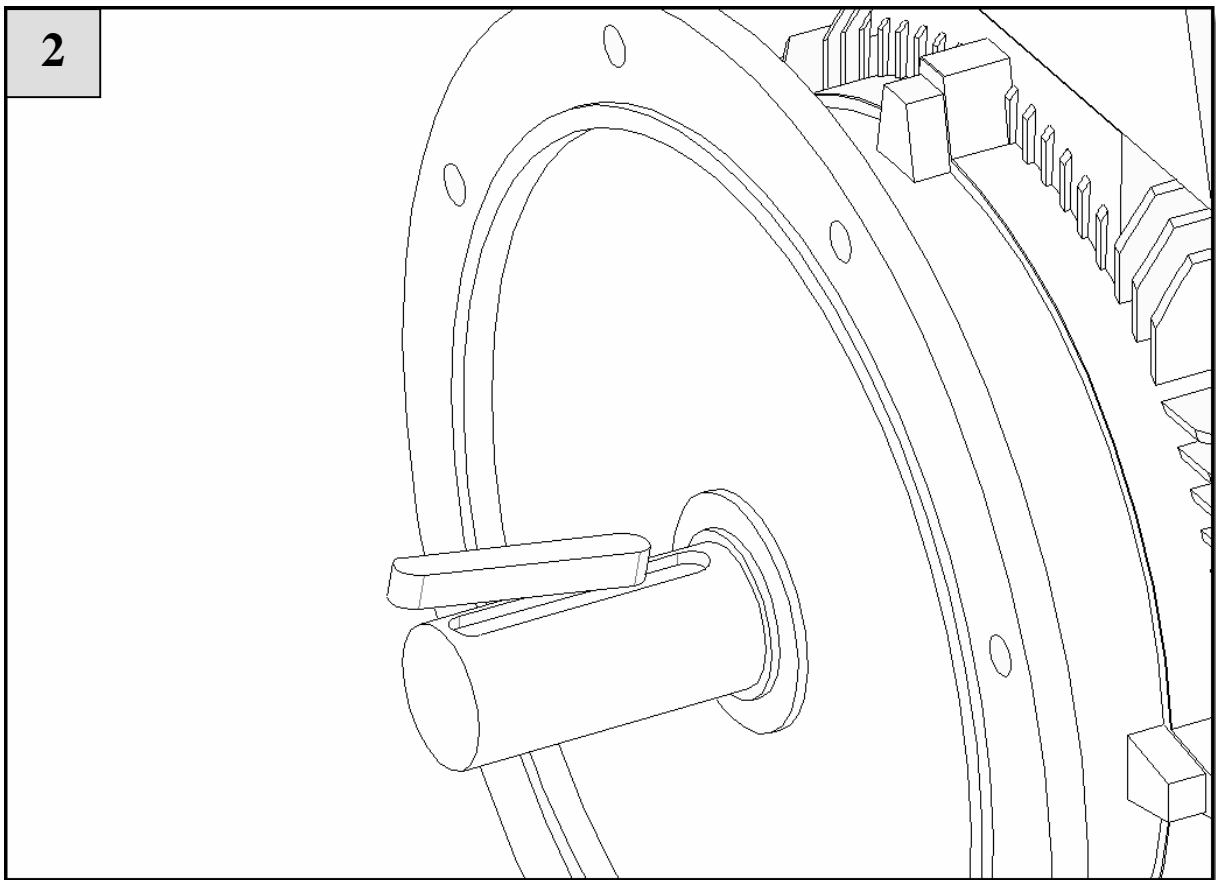
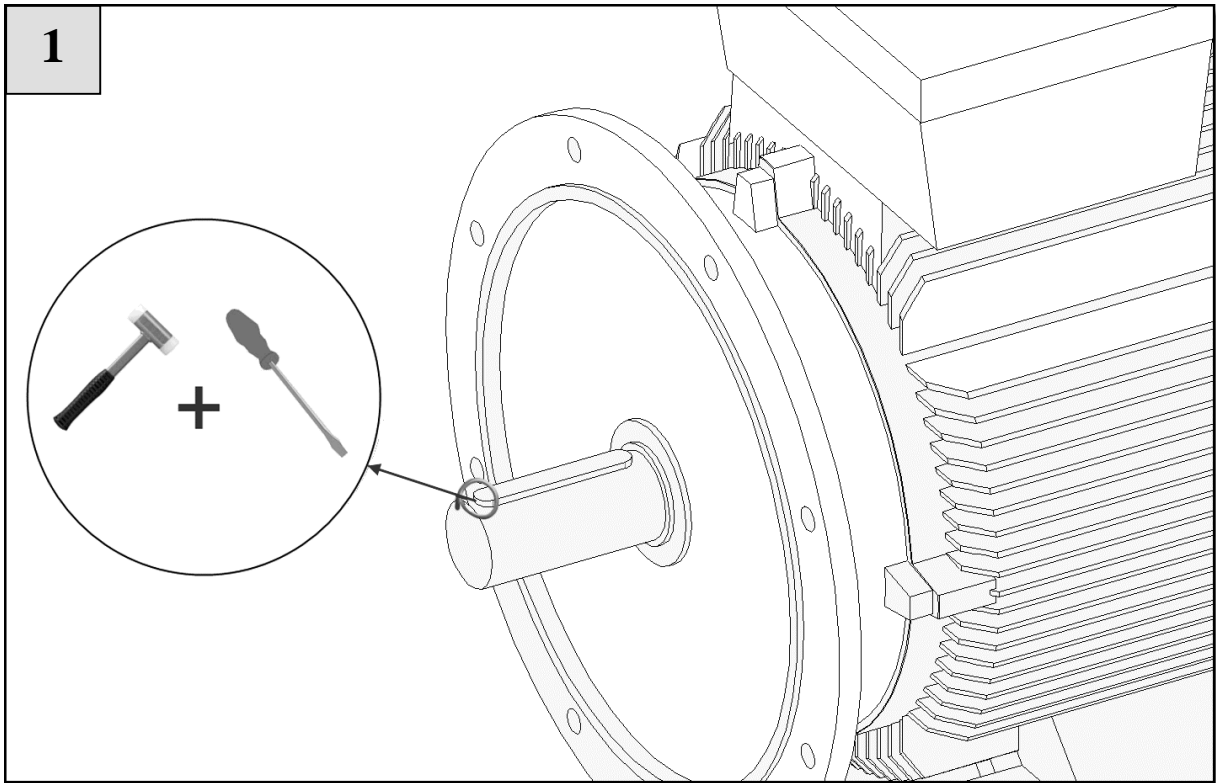


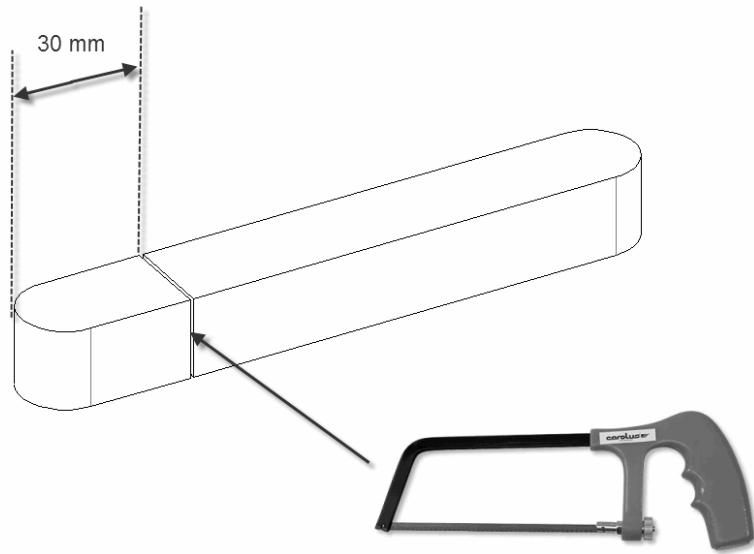
BOM

Pos	Part name
1	Pomphuis/Corps de pompe/Pump casing/Pumpengehäuse
2	Waaier/Roue/Impeller/Laufrad
4	Impellervijs/Vis de roue/Impeller screw/Laufradschraube
5	Pompachterplaat/Fond de pompe/Backplate/Gehäuseplatte
6	Mechanische asafdichting/Garniture mécanique/Mechanical seal/Gleitringdichtung
7	2e mechanische dichting/2ième Garniture méc./2nd Mechan. Seal/2e Gleitringdichtung
8	Pompas/Arbre de pompe/Pump shaft/Pumpenwelle
12	Spie/Clavette/key/Passfeder
13	Draadstang /Goujon/Threaded stud/Stiftschraube
15	Moer/Ecrou /nut/mutter
19	Pomphuisdichting/Joint de corps de pompe/Gasket for pump casing/Dichtring für Pumpengehäuse
20	O-ring impellervijs/joint de vis de roue/impeller screw o-ring/ Dichtring für Laufradschraube
30	Motor/Moteur/Motor/Motor
31	Regelbaar voetje/Pied réglable/Level setting screw/Höhenverstellbarer Fuß
33	Motorstoel /Support moteur/baseplate/Montagekonsole
37	Vijs/Vis/Screw/Schraube
38	Motorkap/Capot moteur/Motor shroud/Haube
41	Speedy sleeve
51	Montageplaat pomp/Bâti du pompe/ Mounting plate/Montageplatte
60	Schijf voor dichting/Disque pour garniture mécanique/Disc for seal/Scheibe für Gleitringdichtung
61	Peilstok/jauge de l'huile /oil gauge/Ölpeilstab
70	Aardingskabel voor kap/Câble de mise à la terre pour support/Earth connection cable for shroud/Erdungskabel für Haube
78	Trildemper voor kap/Amortisseur pour le capot/Shock absorber for shroud/Stoßdämpfer
79	Steuntje voor kap/Support pour capot/Support for shroud/Stütze für Haube
101	Inlaat deksel/Couvercle d'aspiration/Inlet cover/Saugstutzendeckel
103	Impellerdichting/Joint de roue/Impellergasket/Laufraddichtung
106	Slede/Berceau/Carriage/Schlitten
107	Inspectieluik/Trappe d'inspection/Inspection trap/Inspektionsdeckel
108	Dichting inspectieluik/Joint de trappe d'inspection/Gasket for inspectiontrap/Dichtung für Inspektionsdeckel

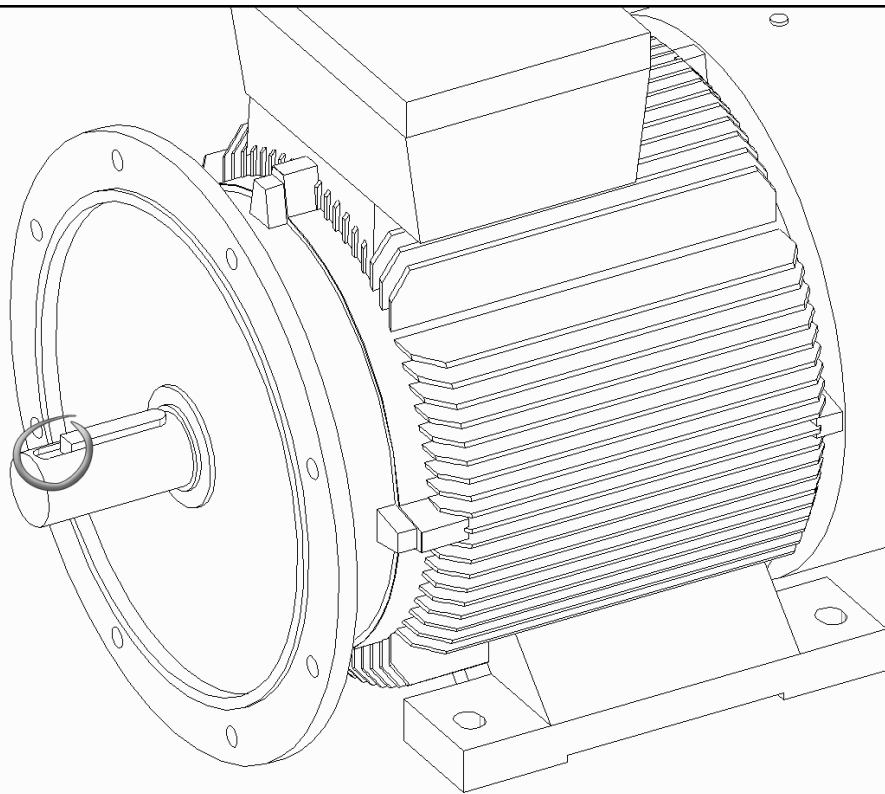


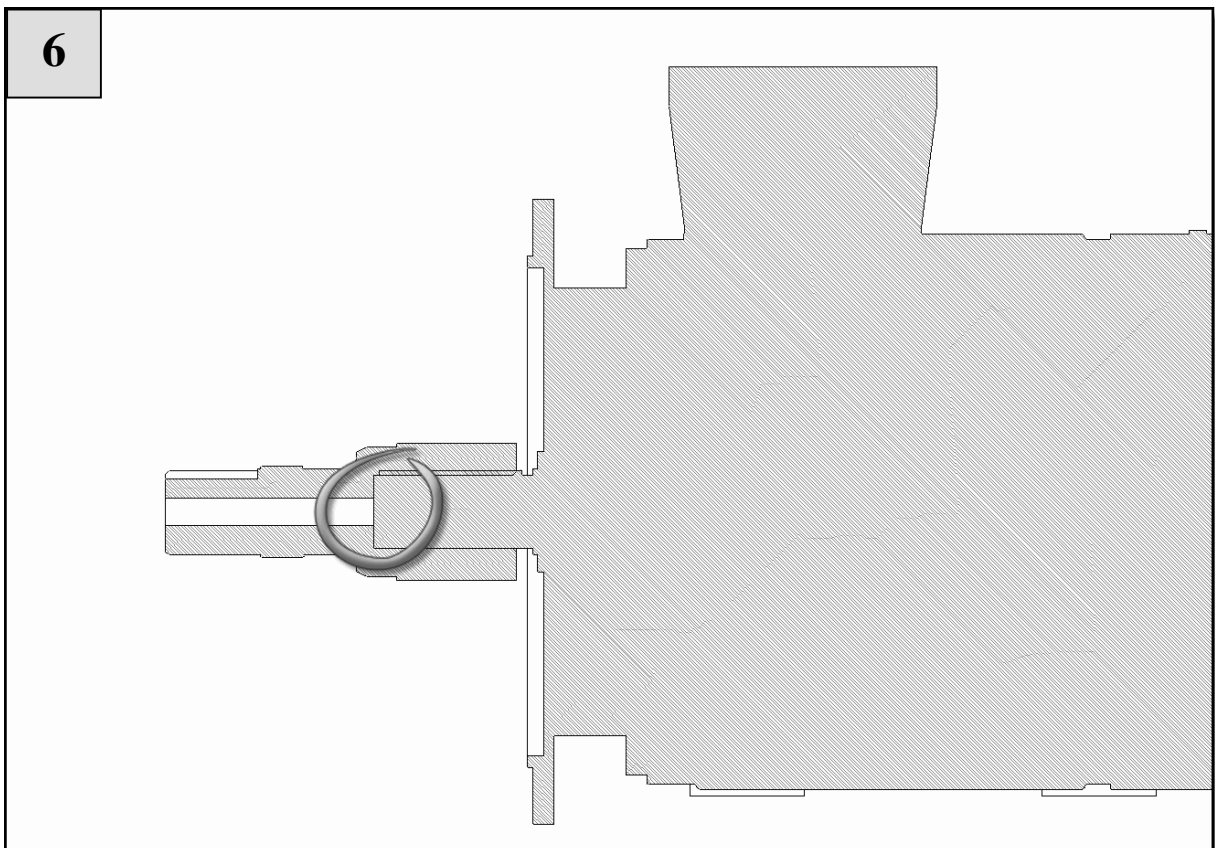
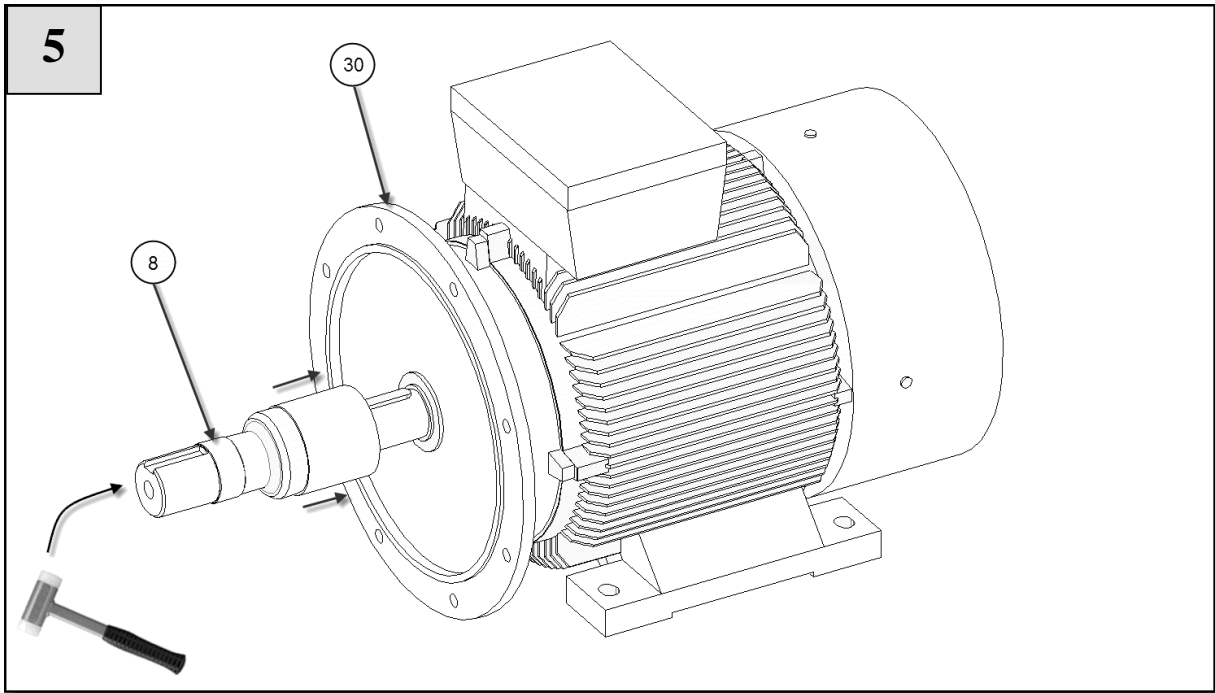


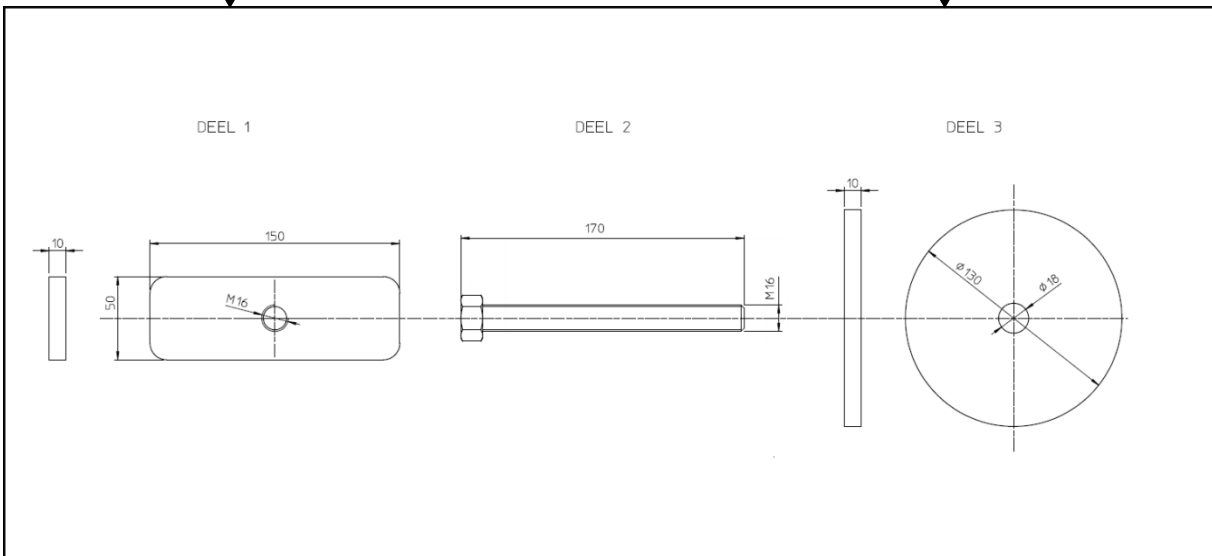
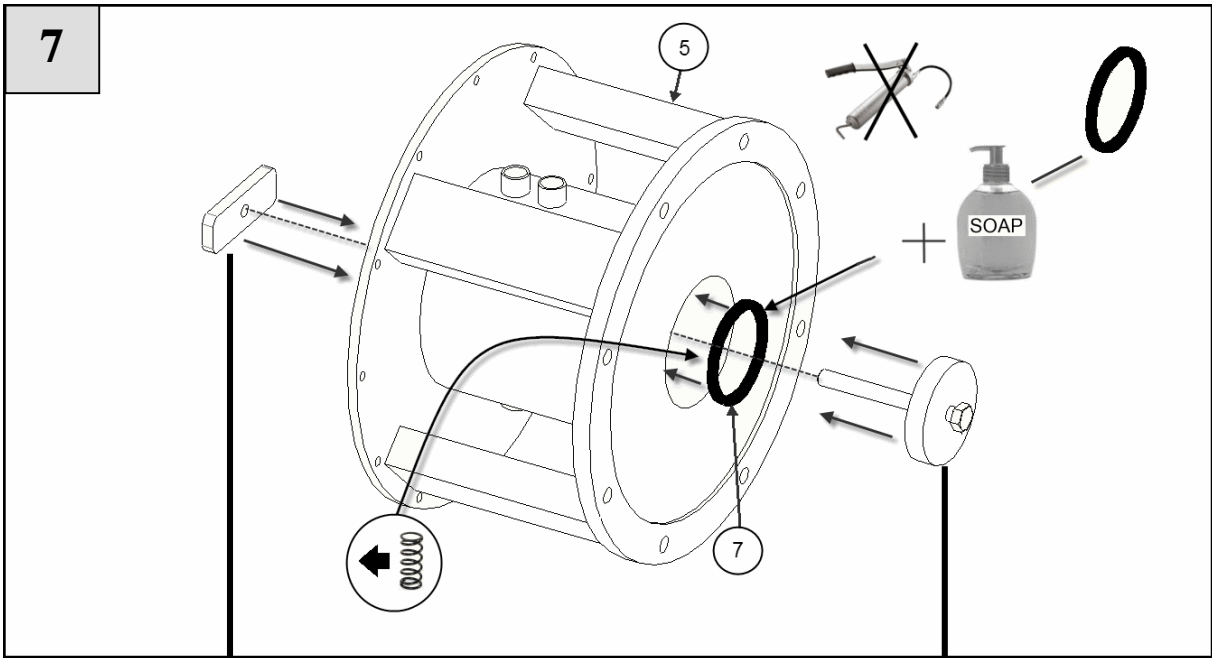
3

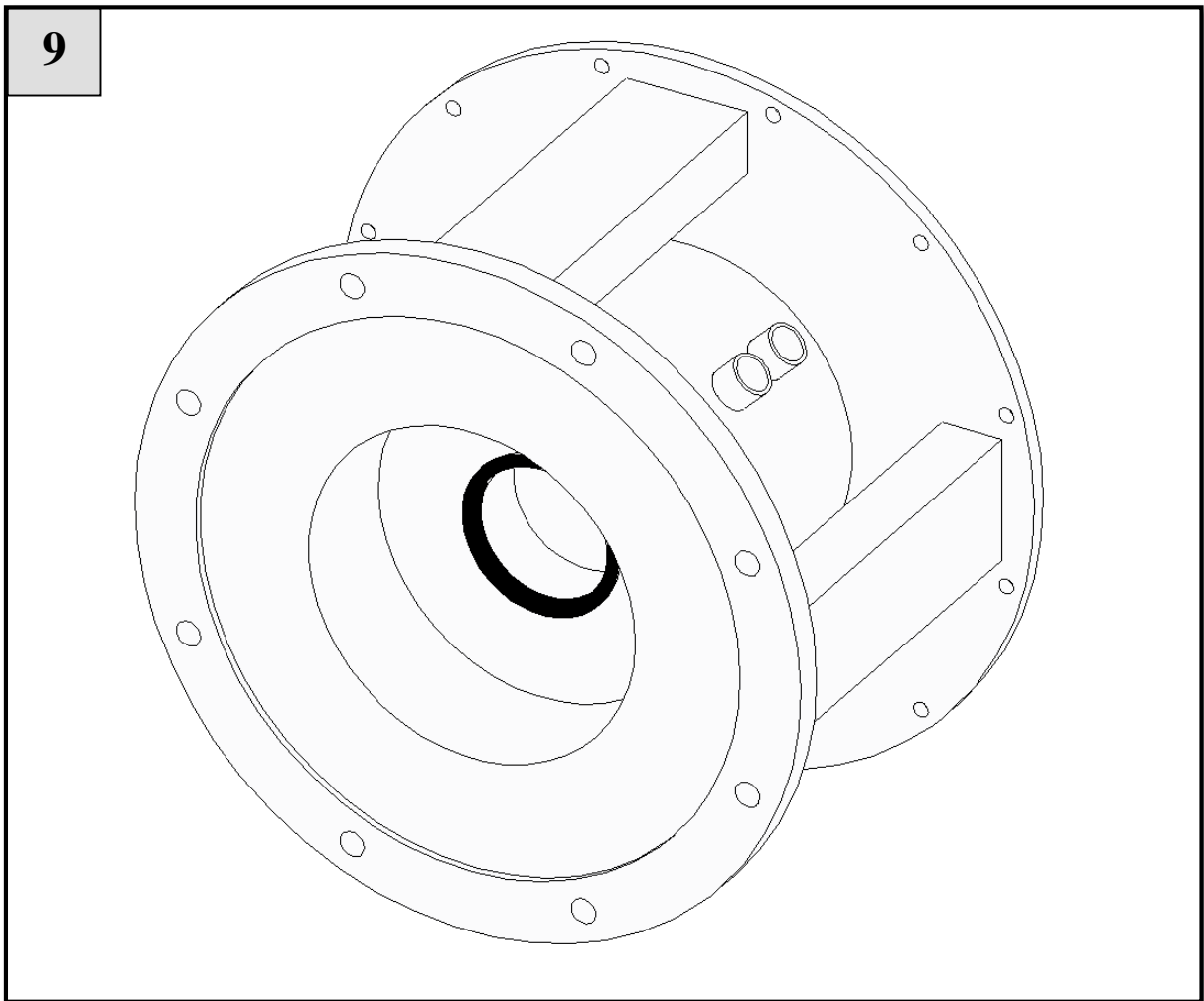
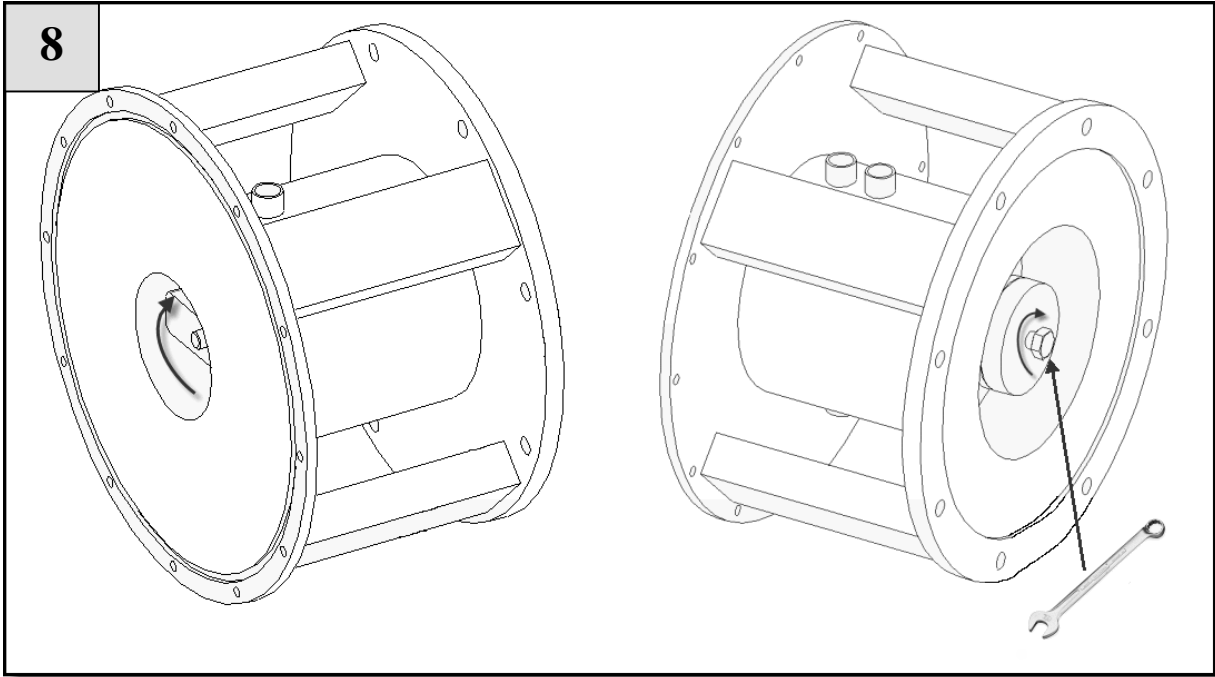


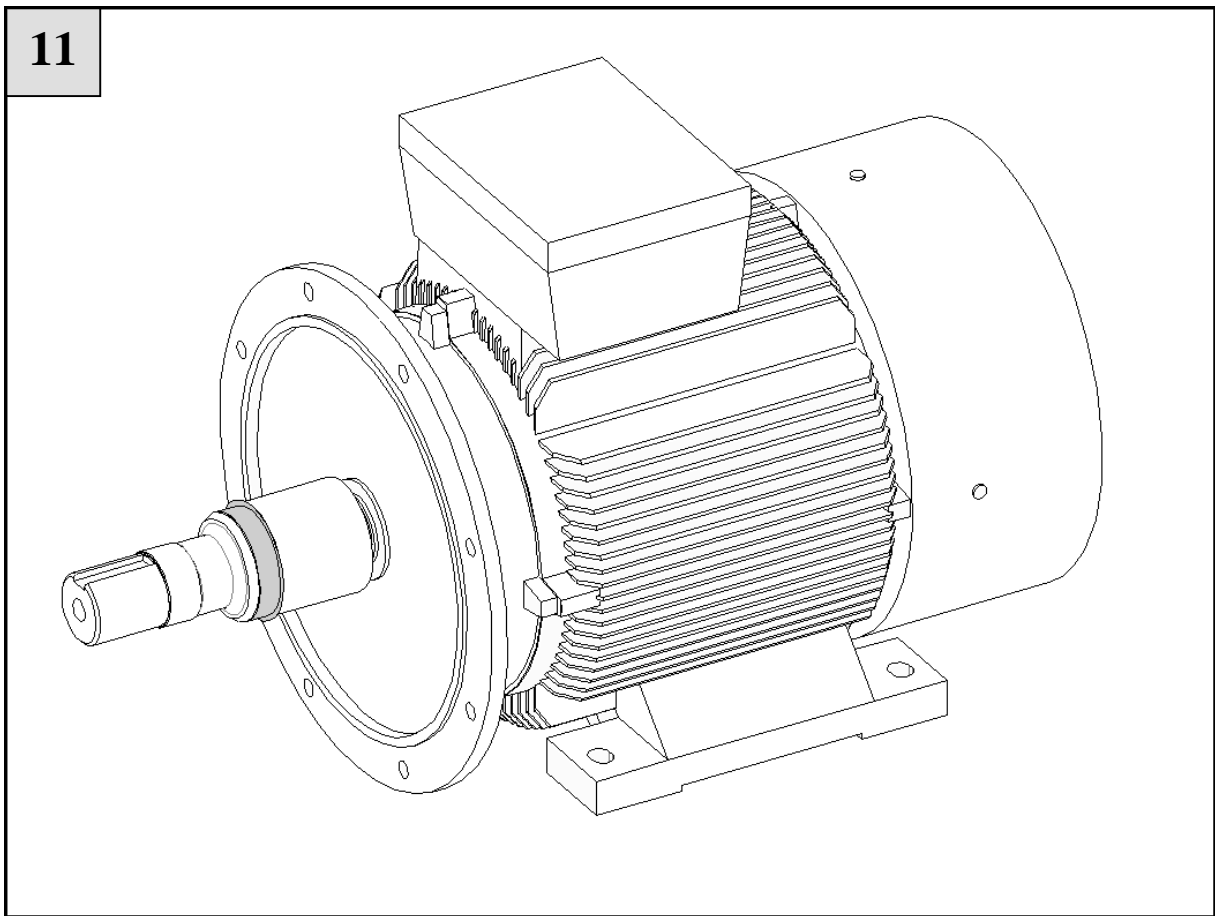
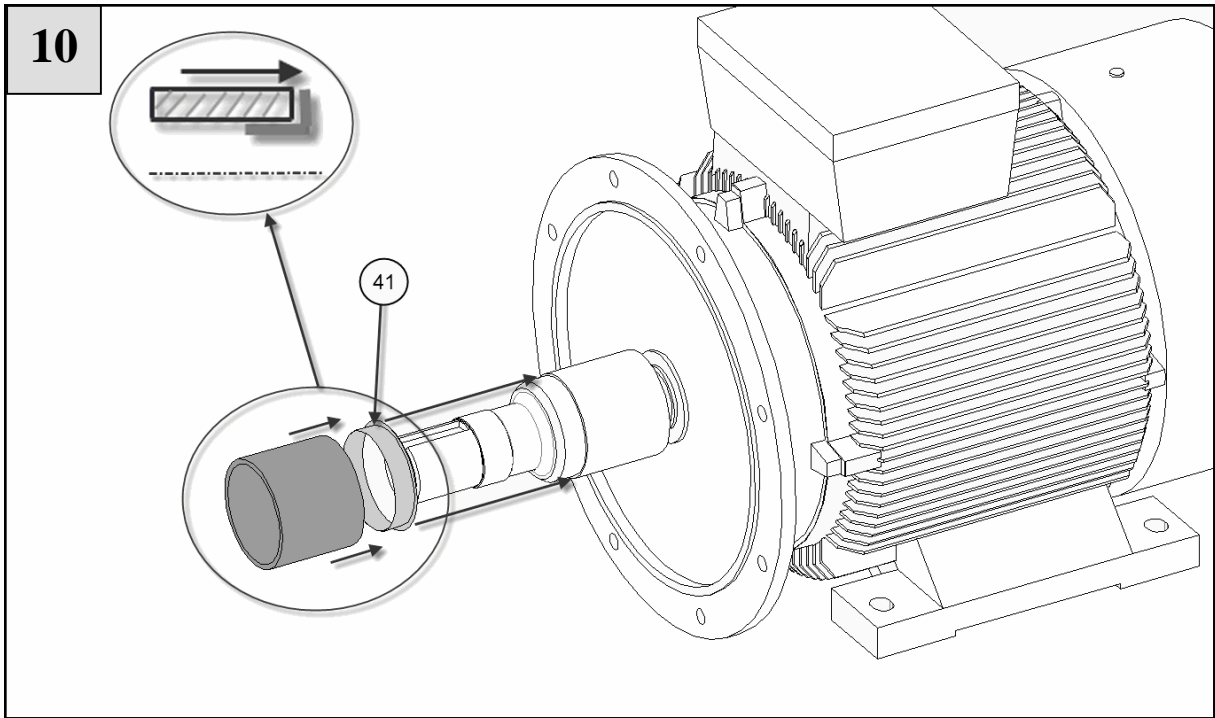
4



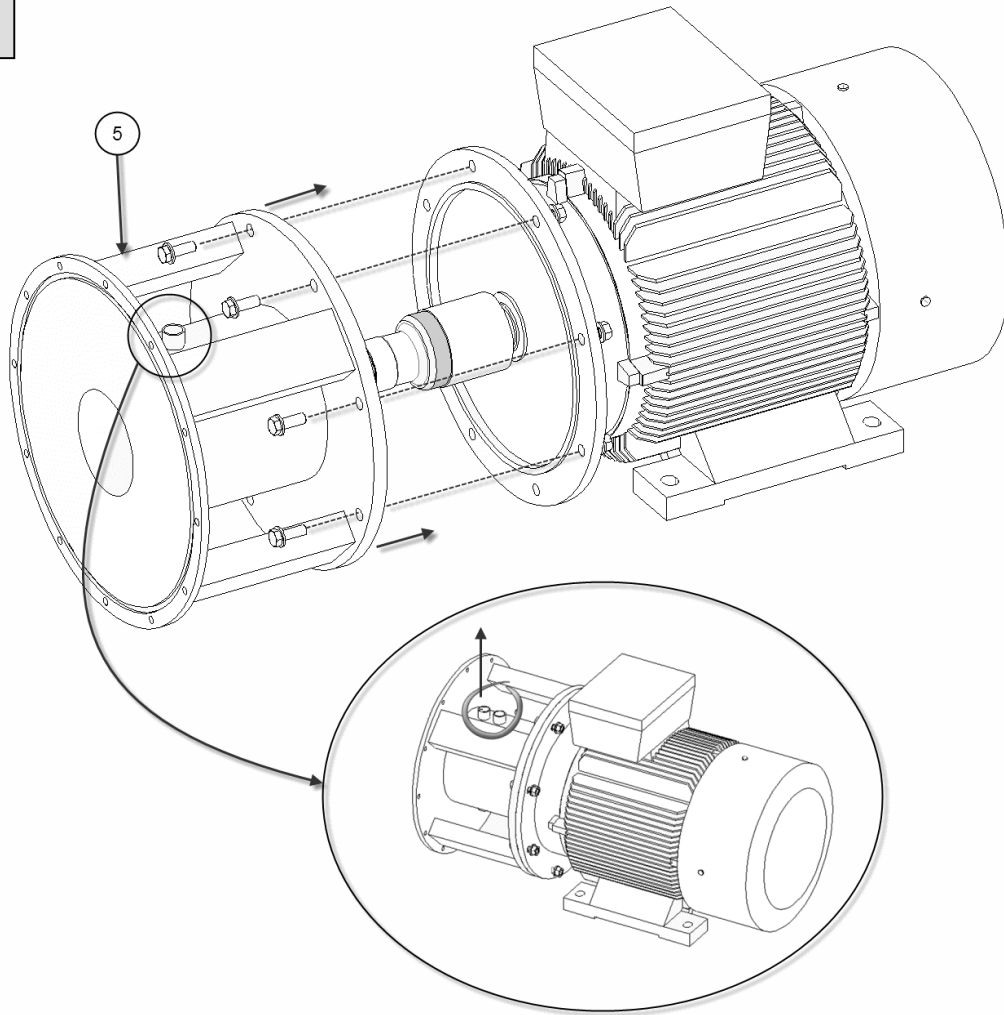




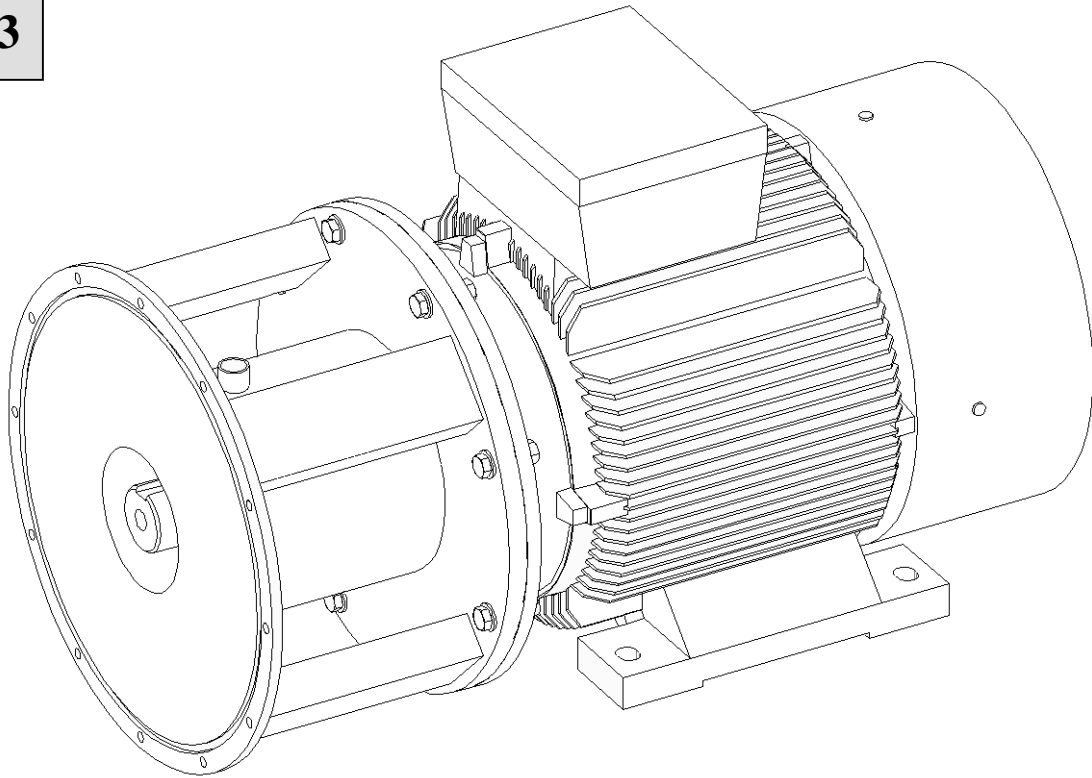




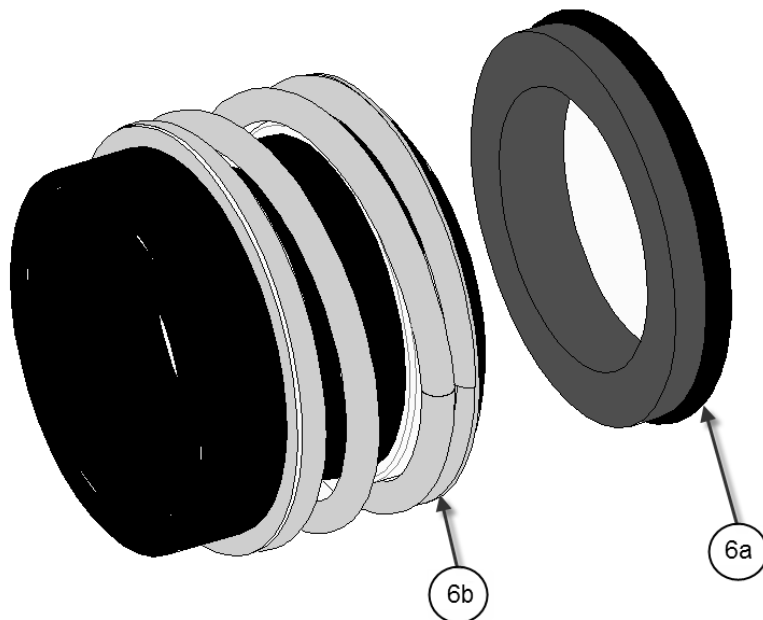
12

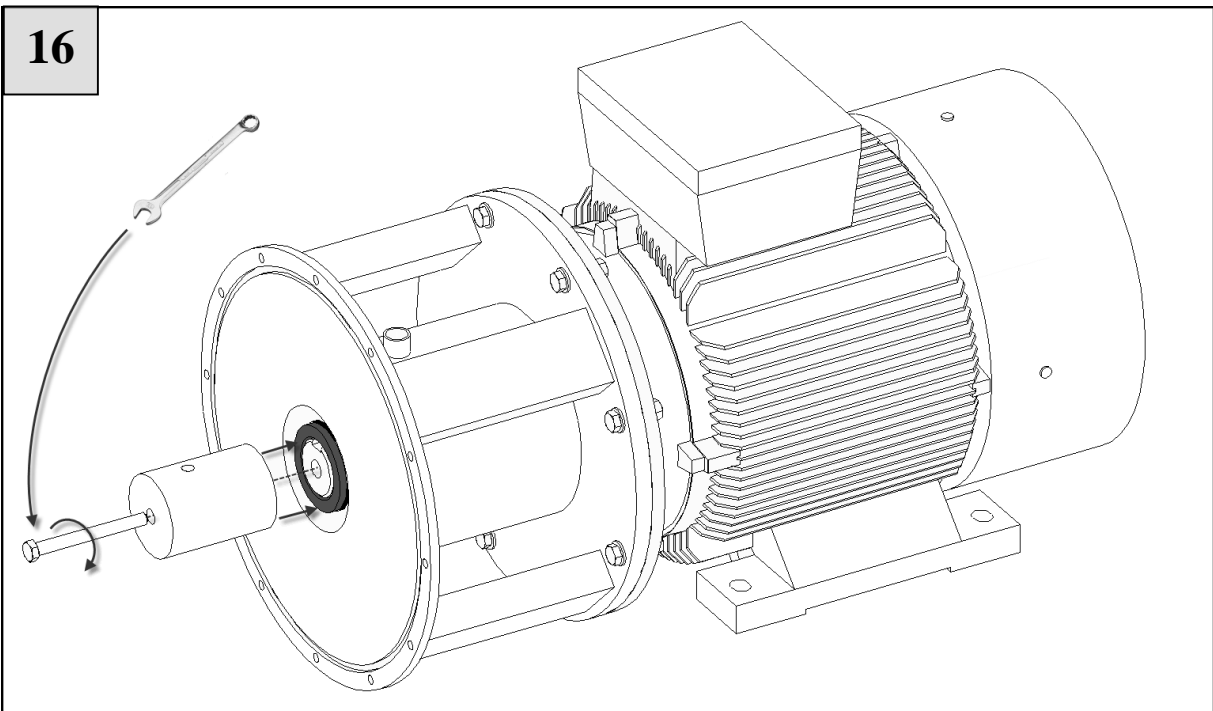
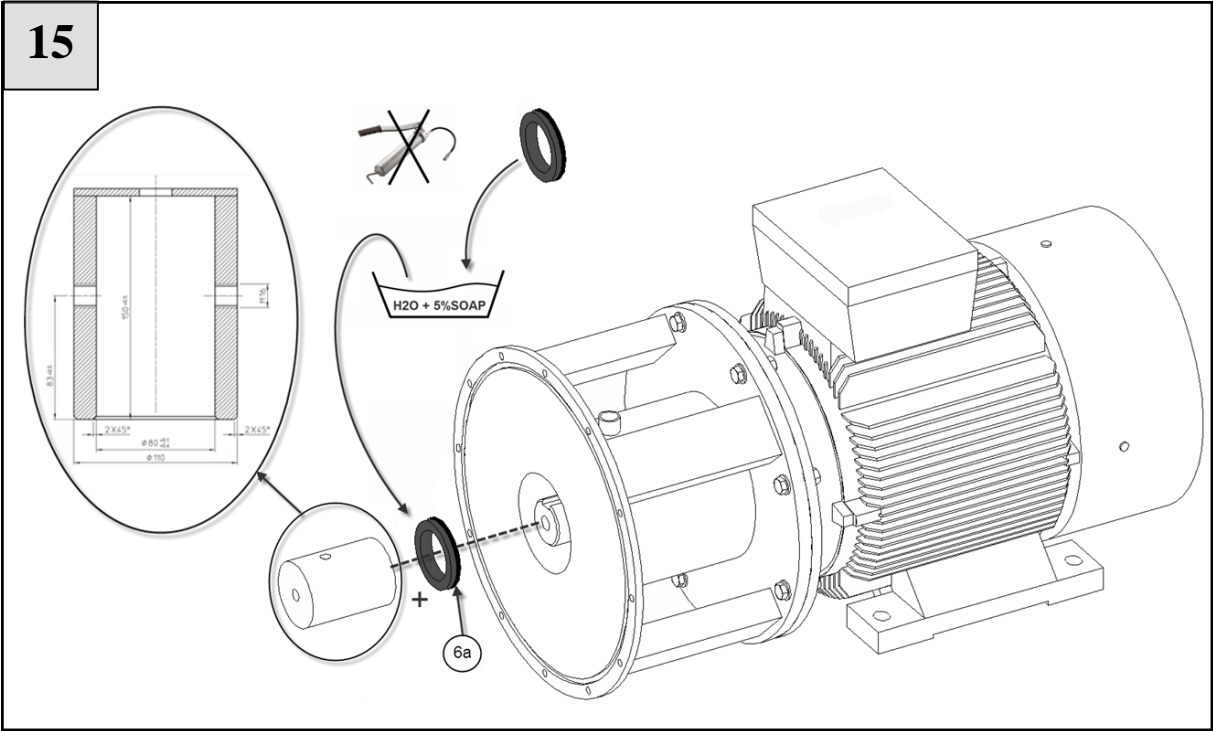


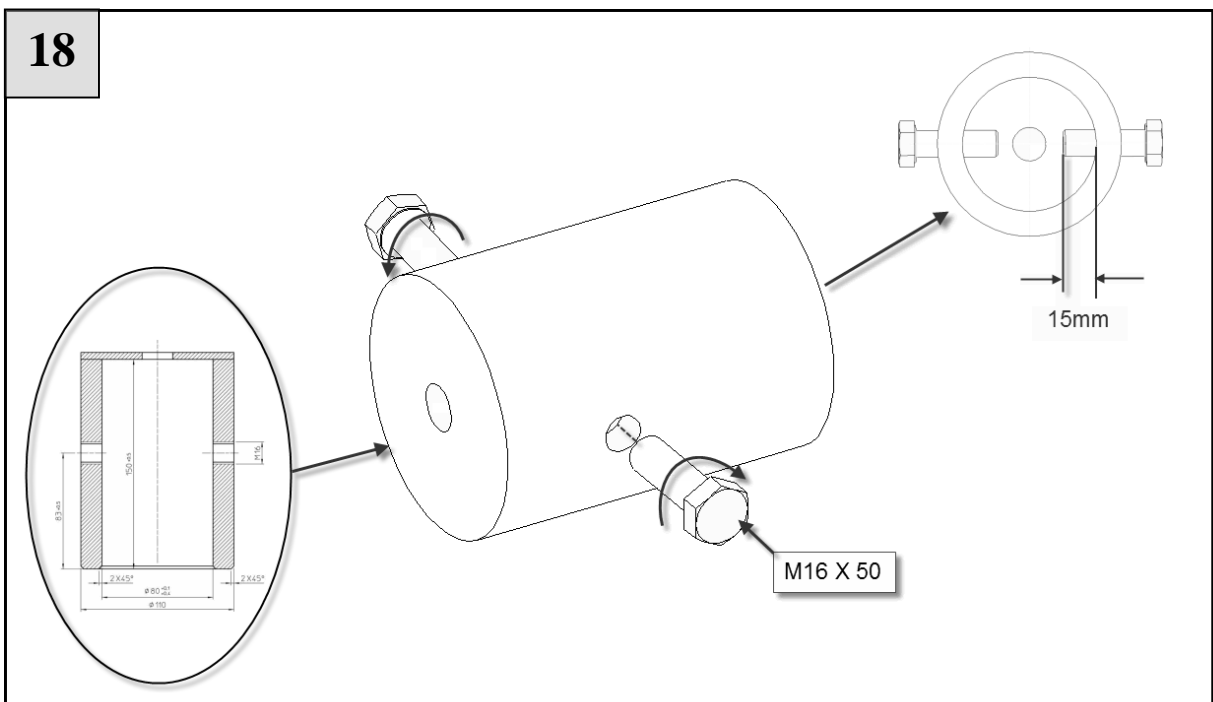
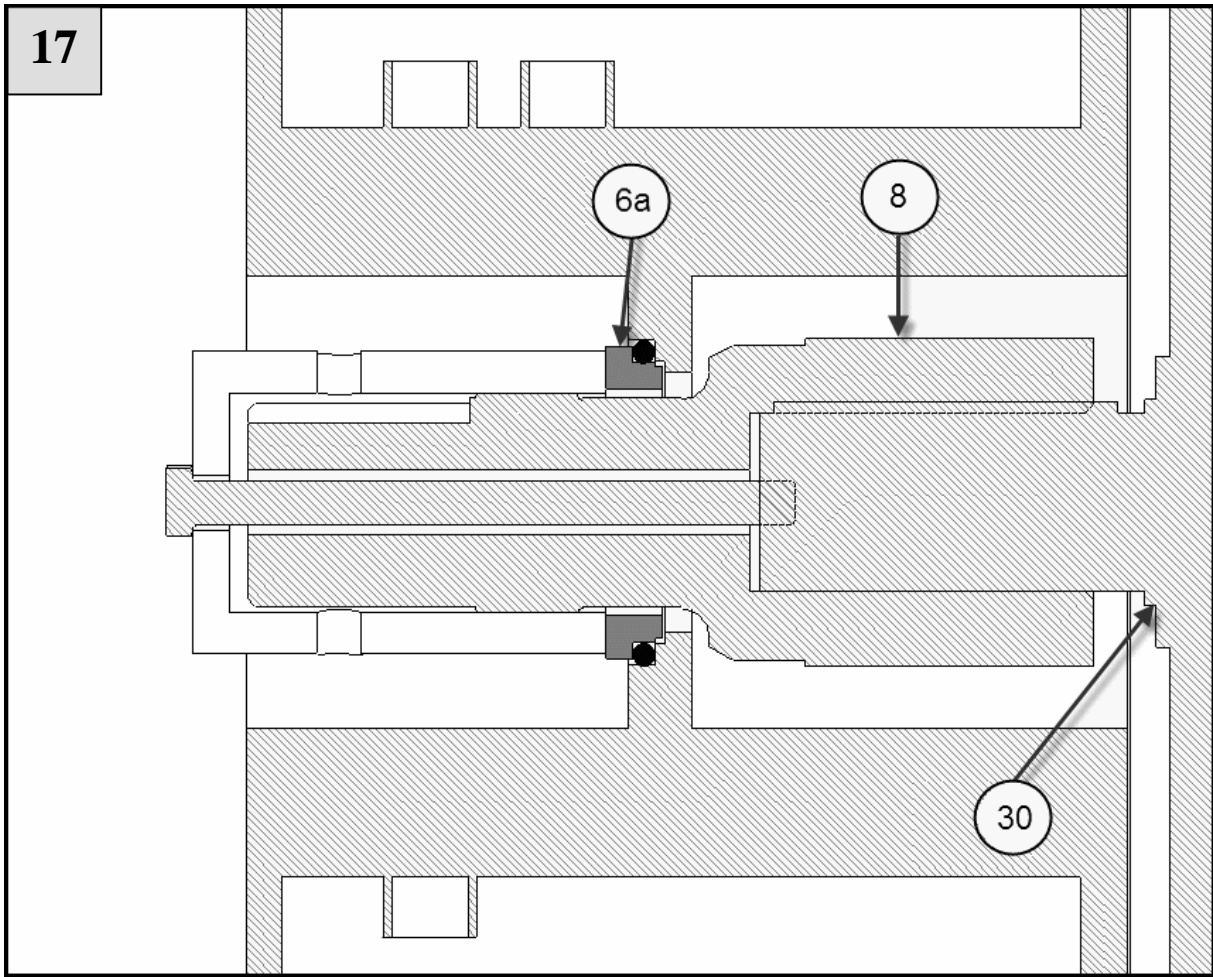
13



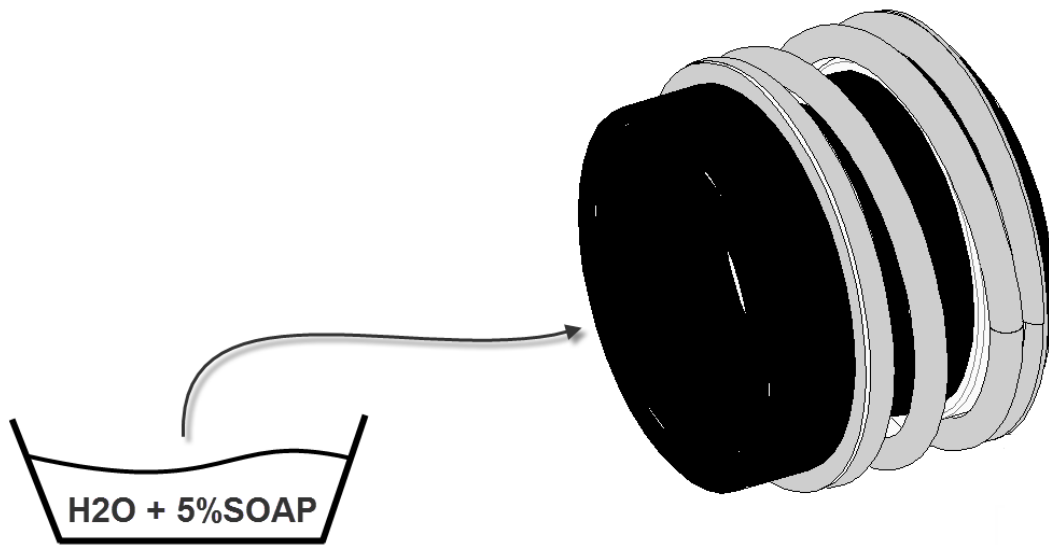
14



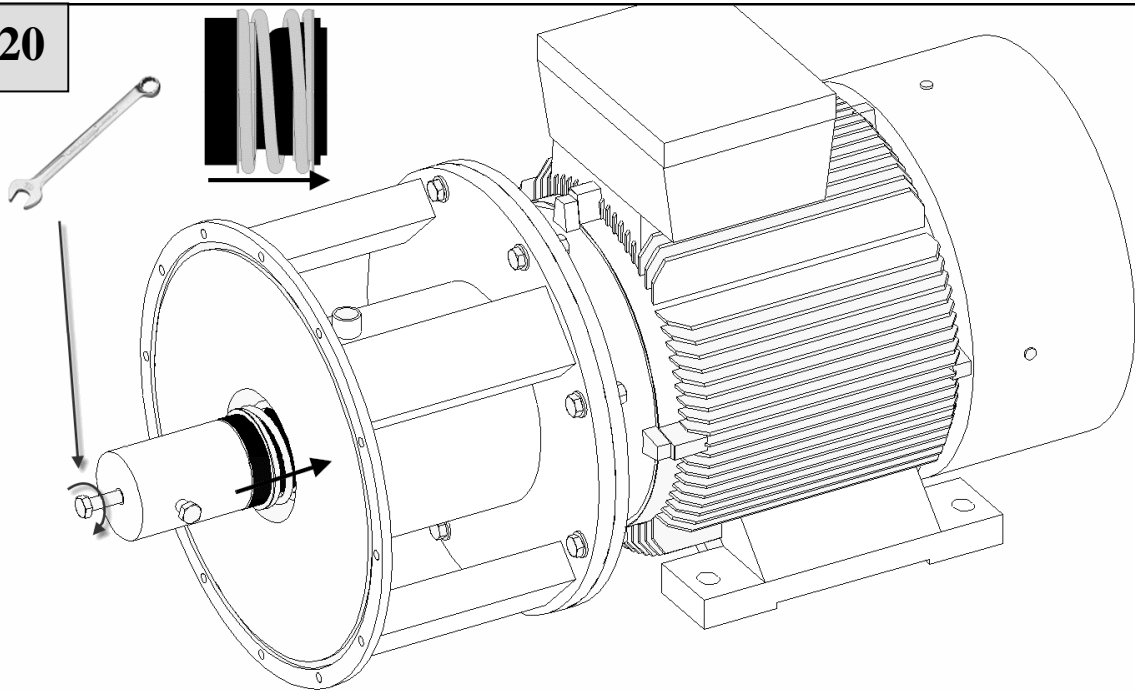




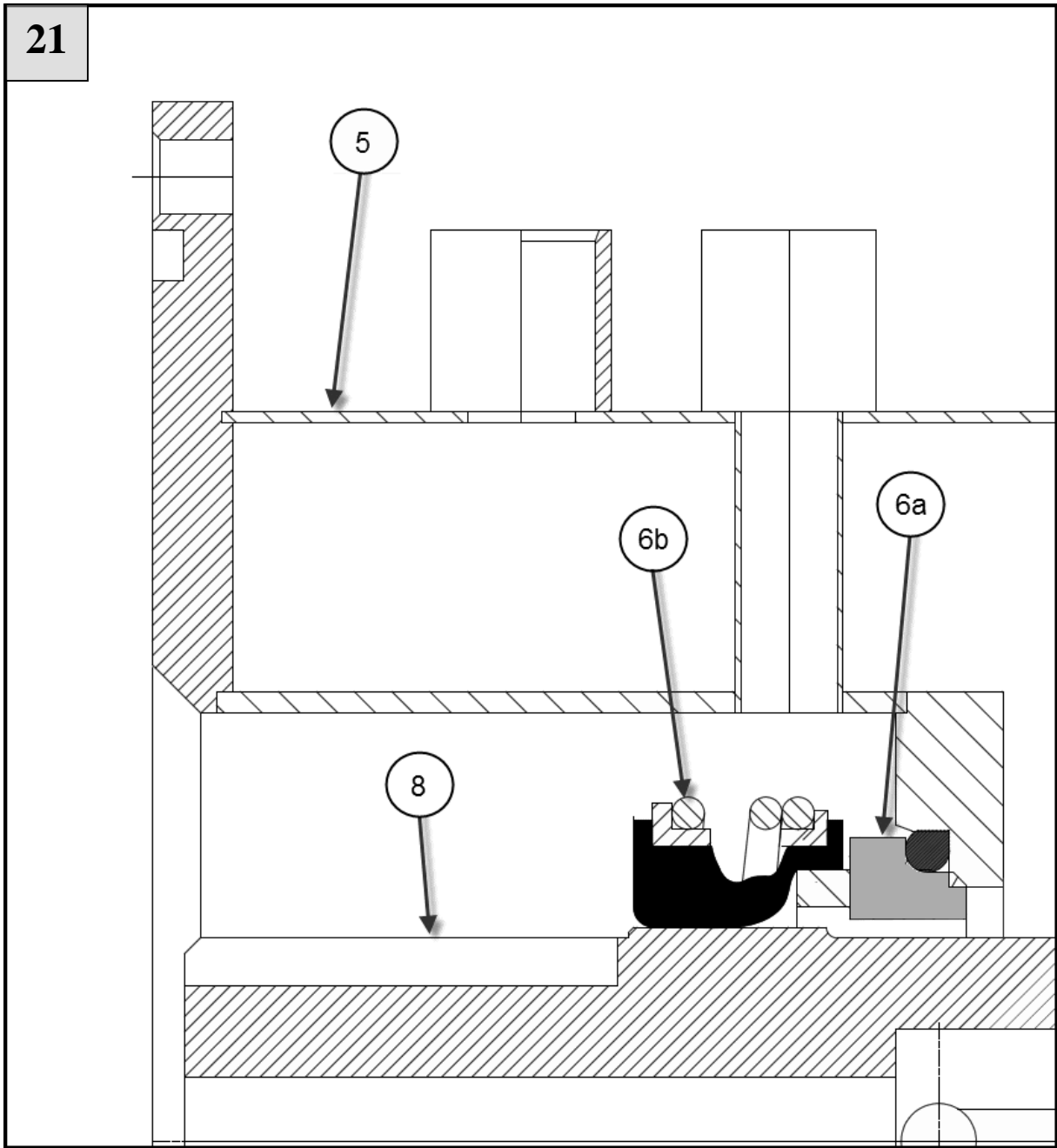
19



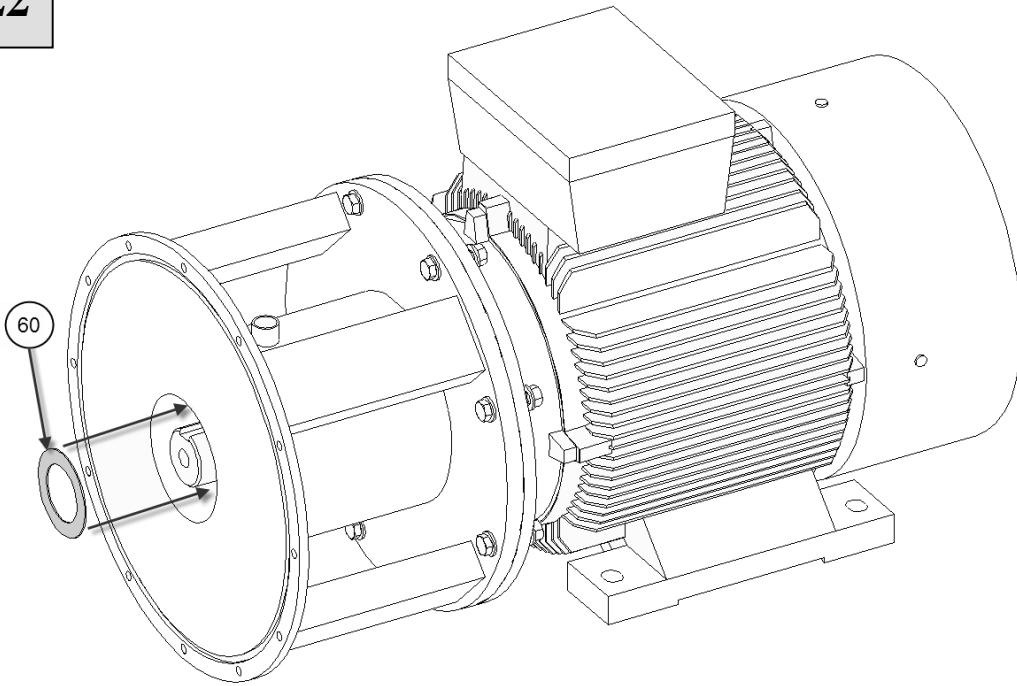
20



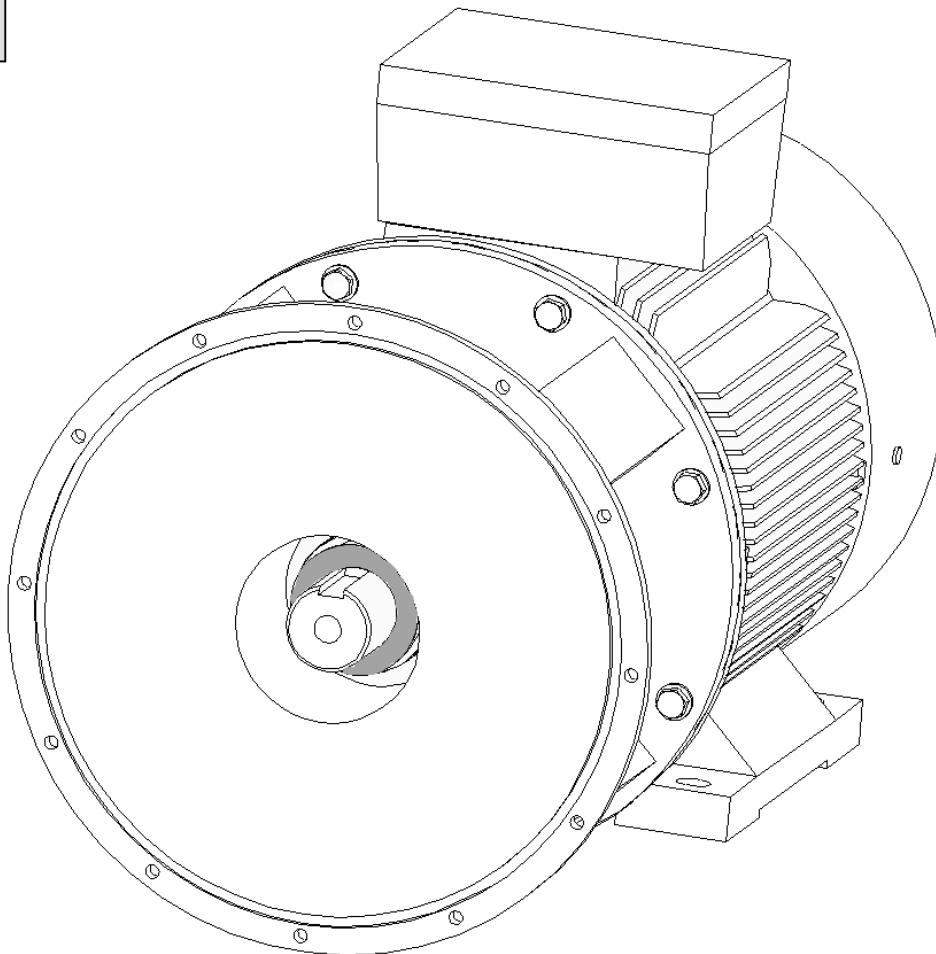
21

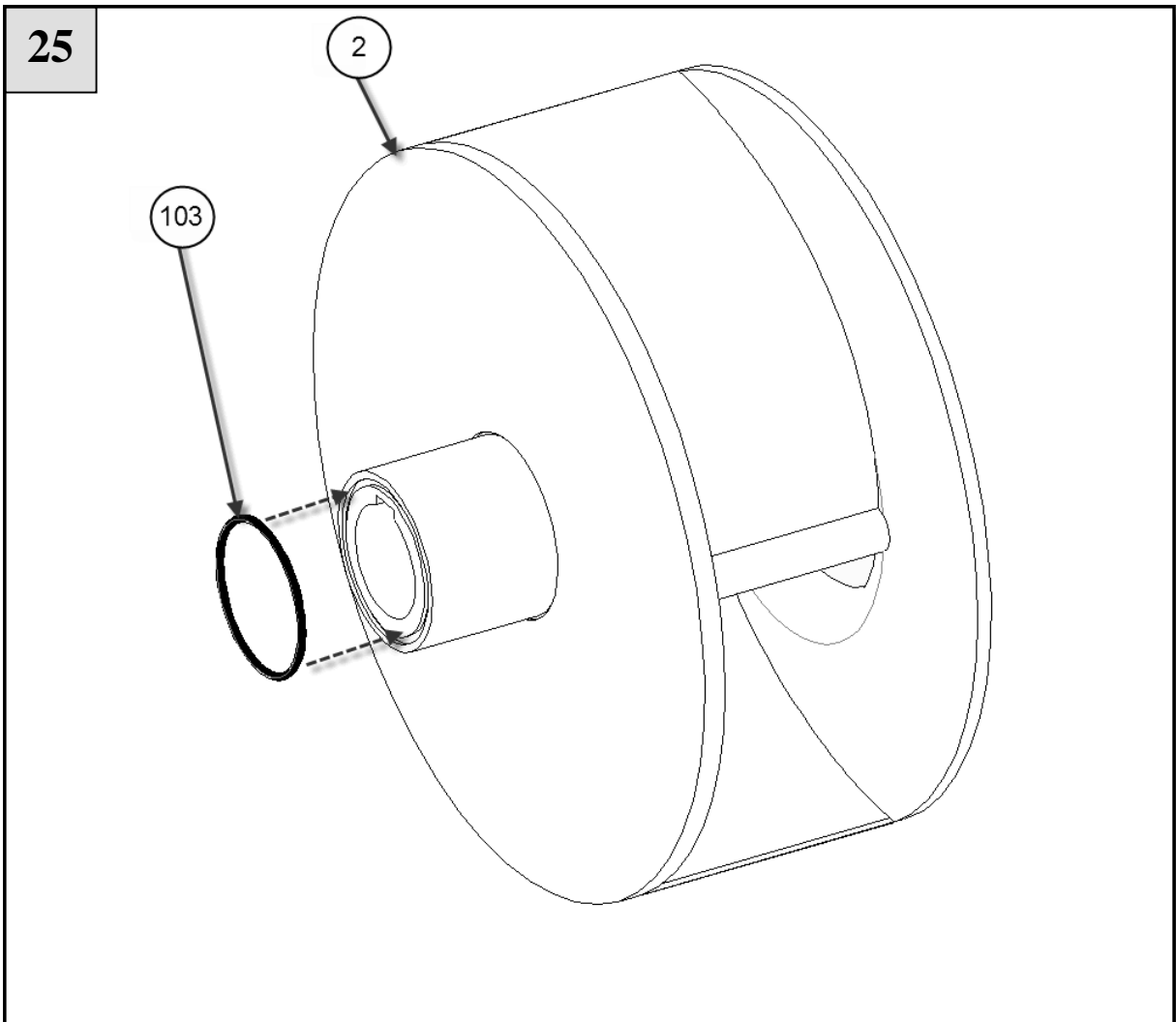
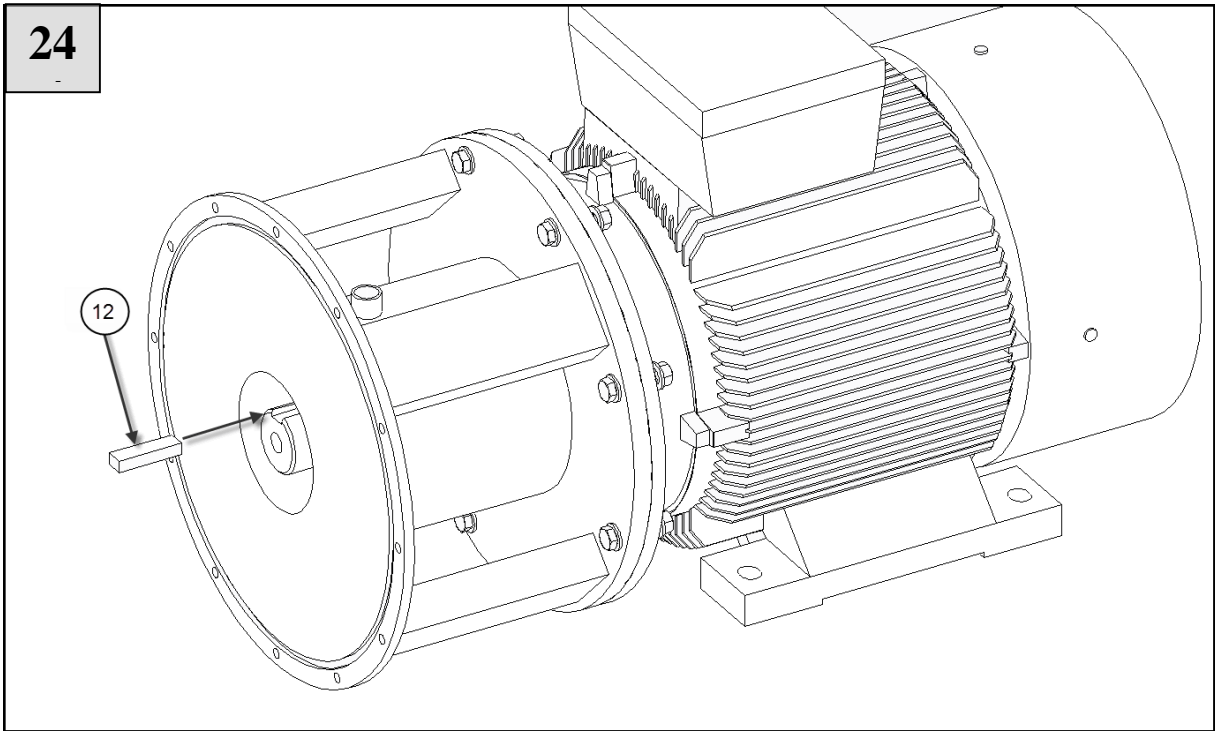


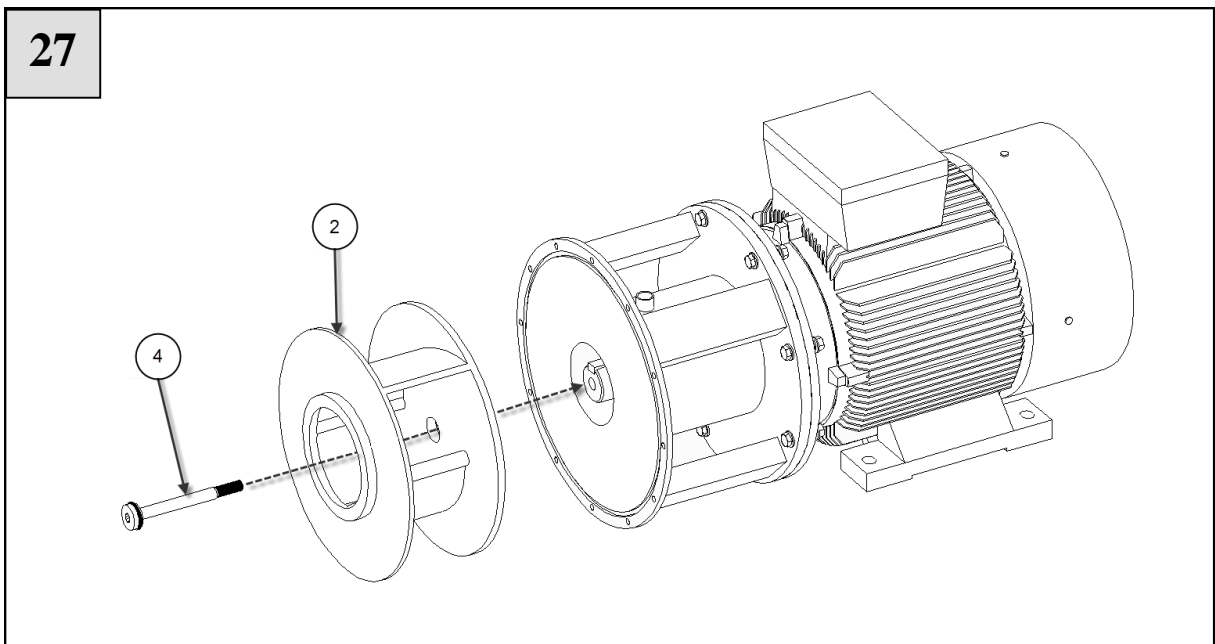
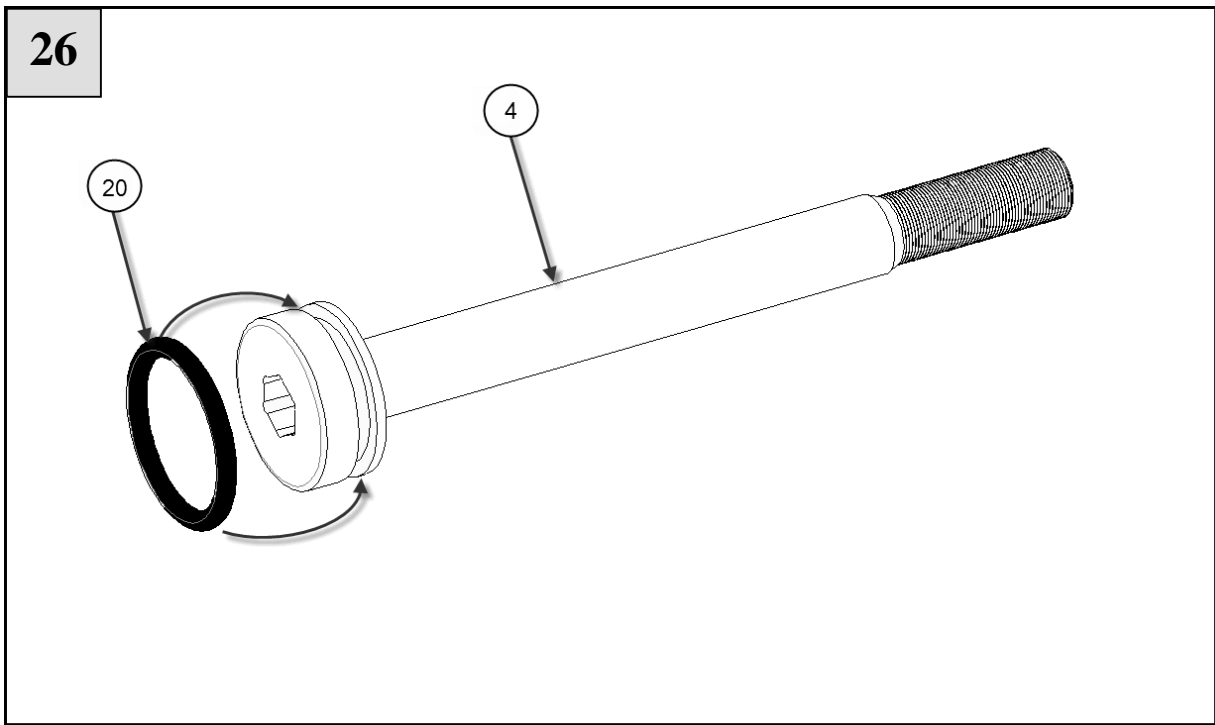
22

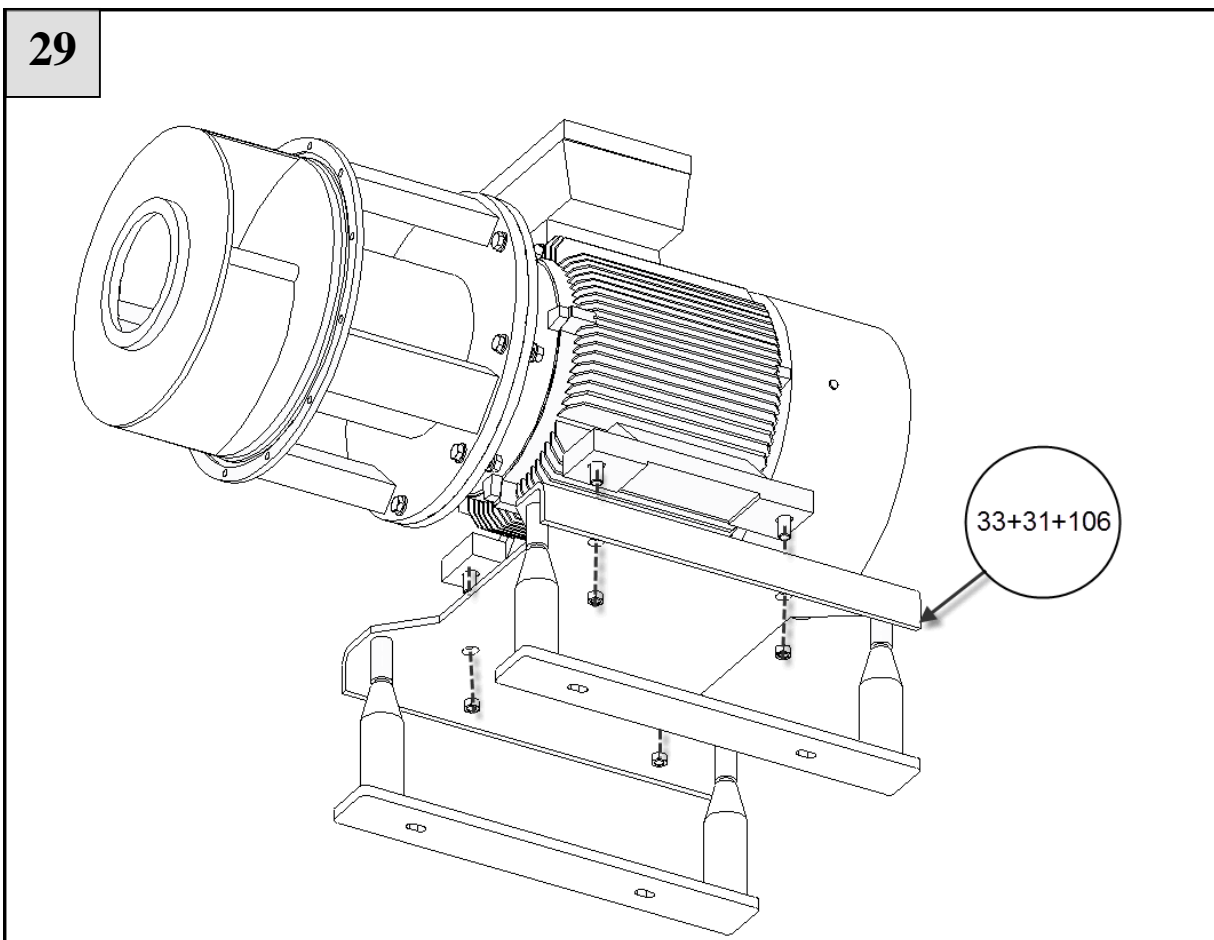
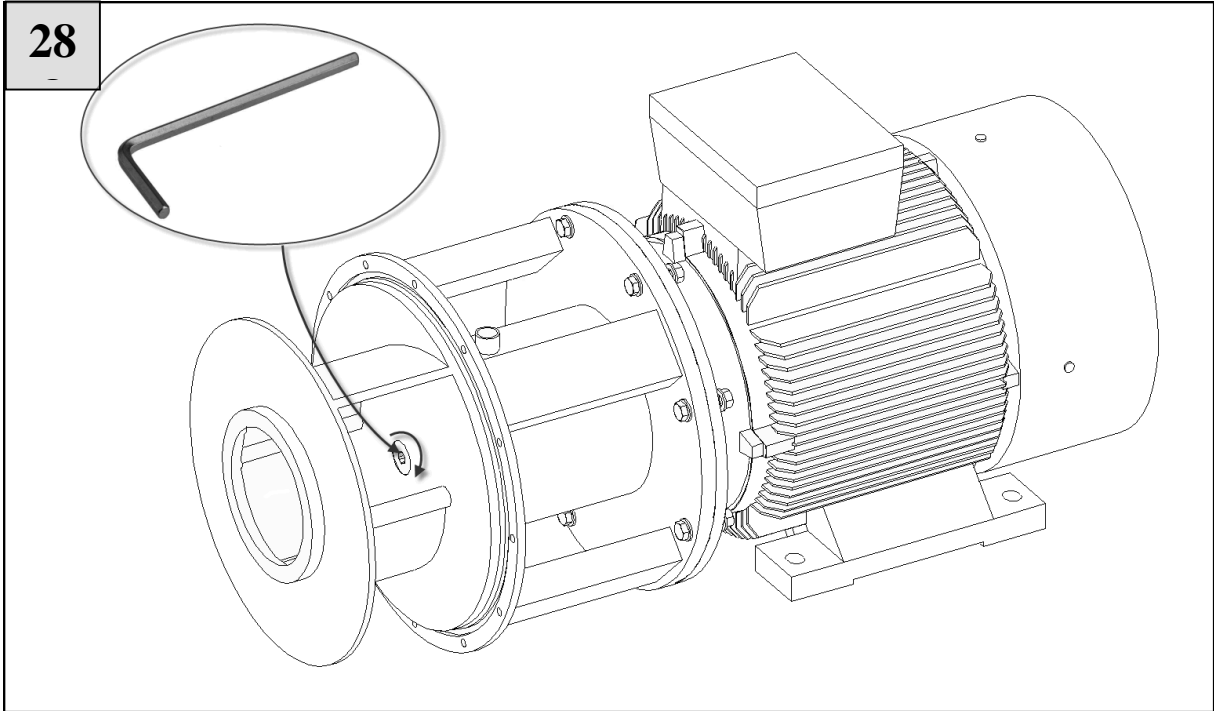


23

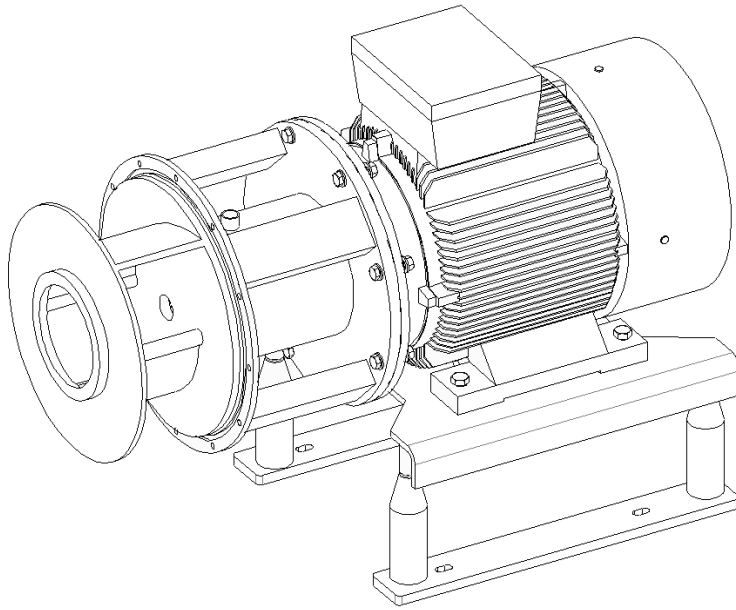




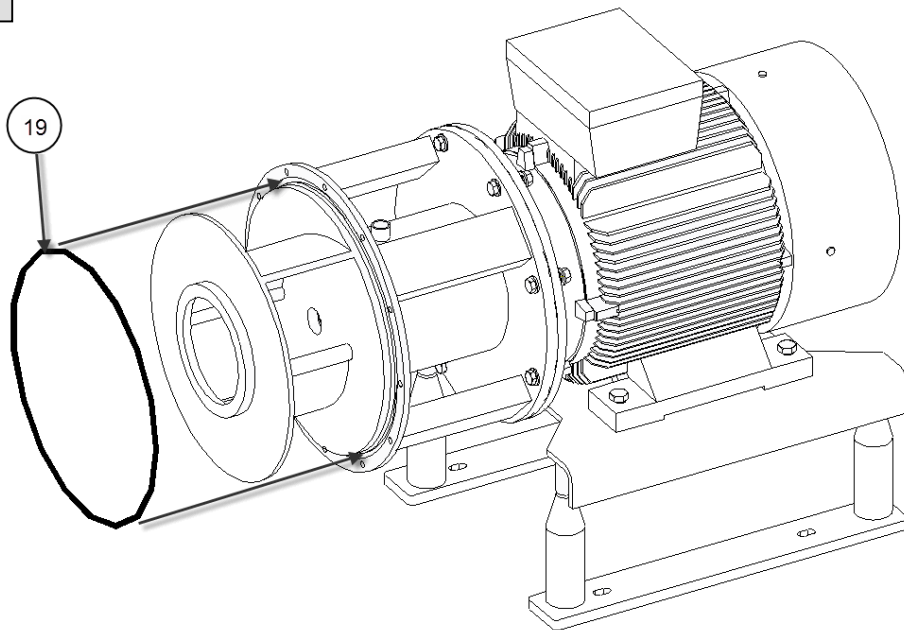




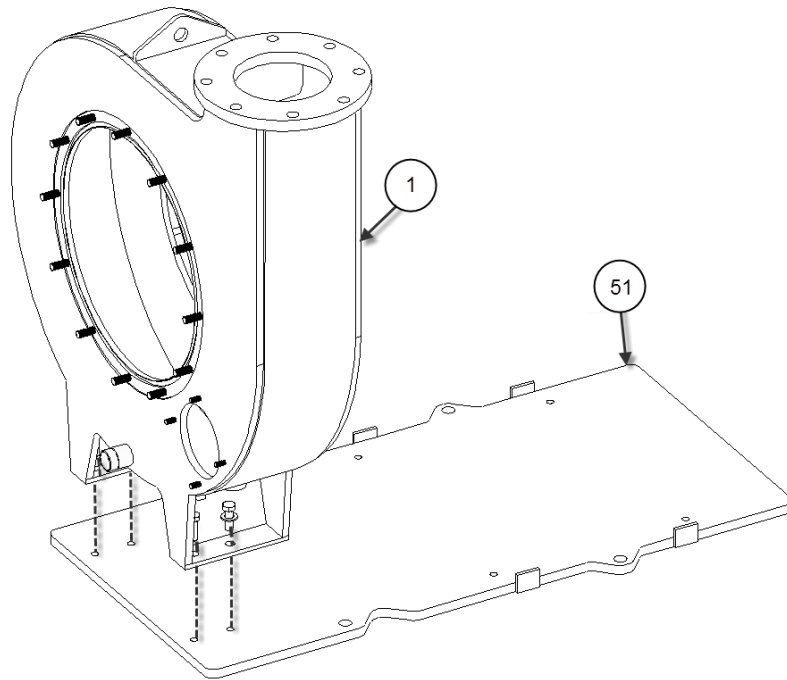
30



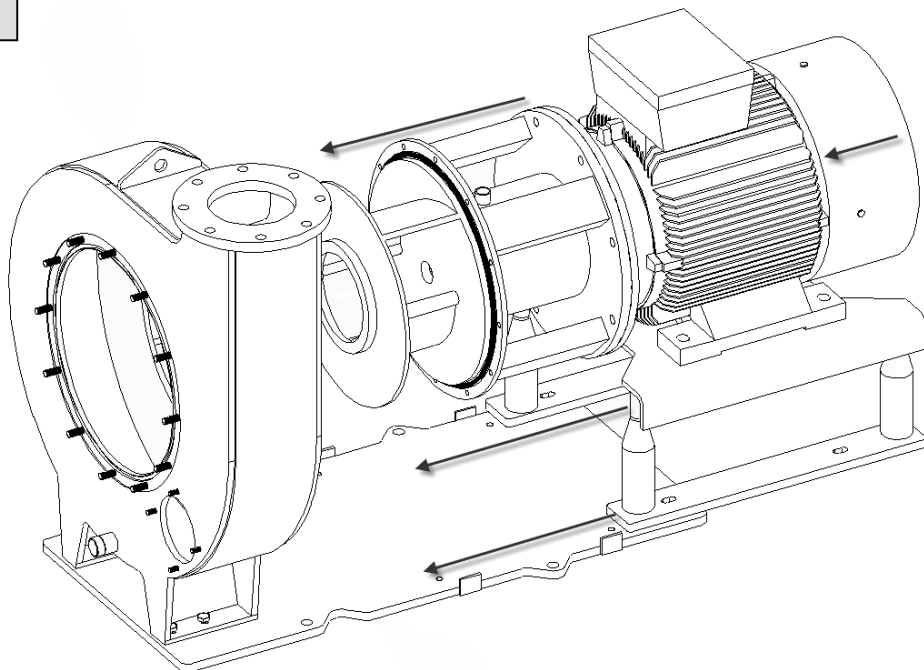
31



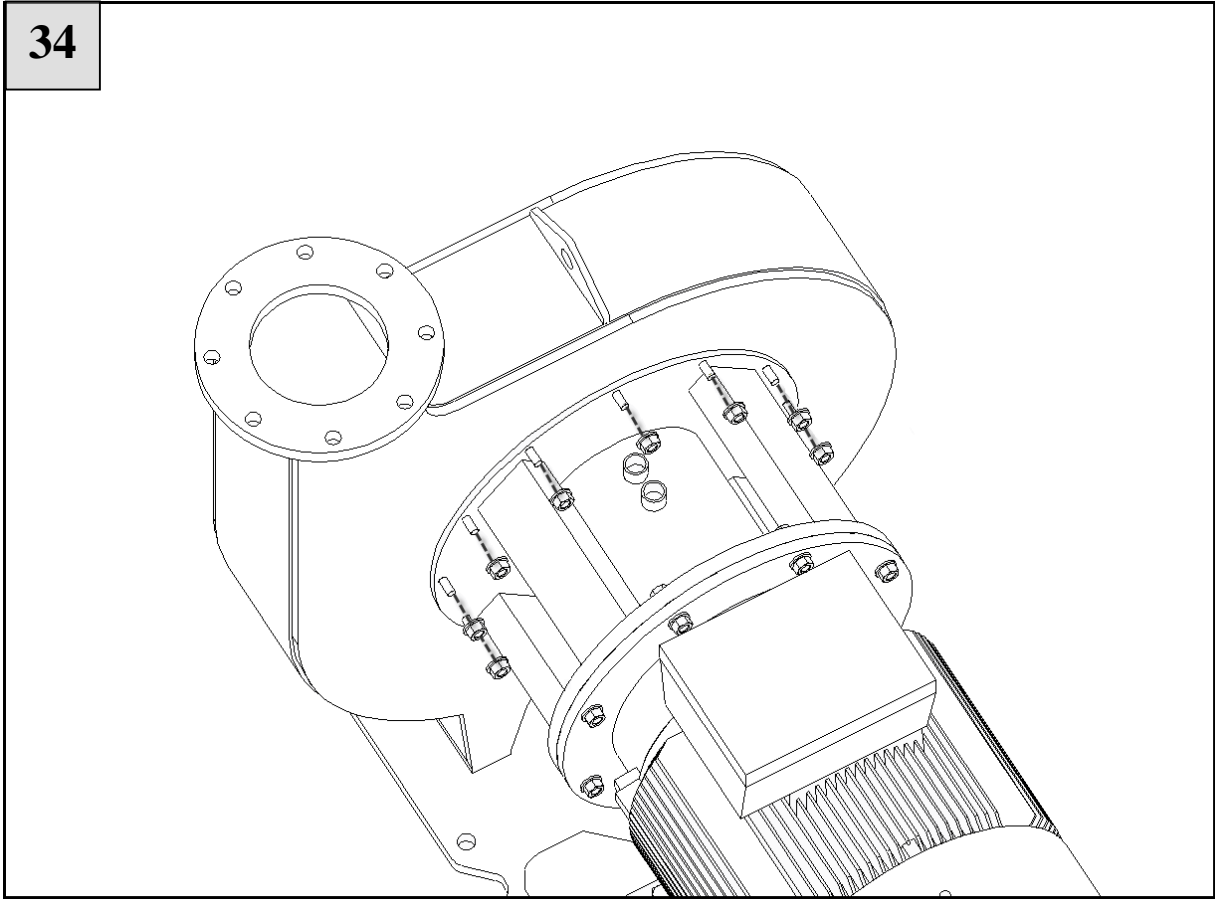
32



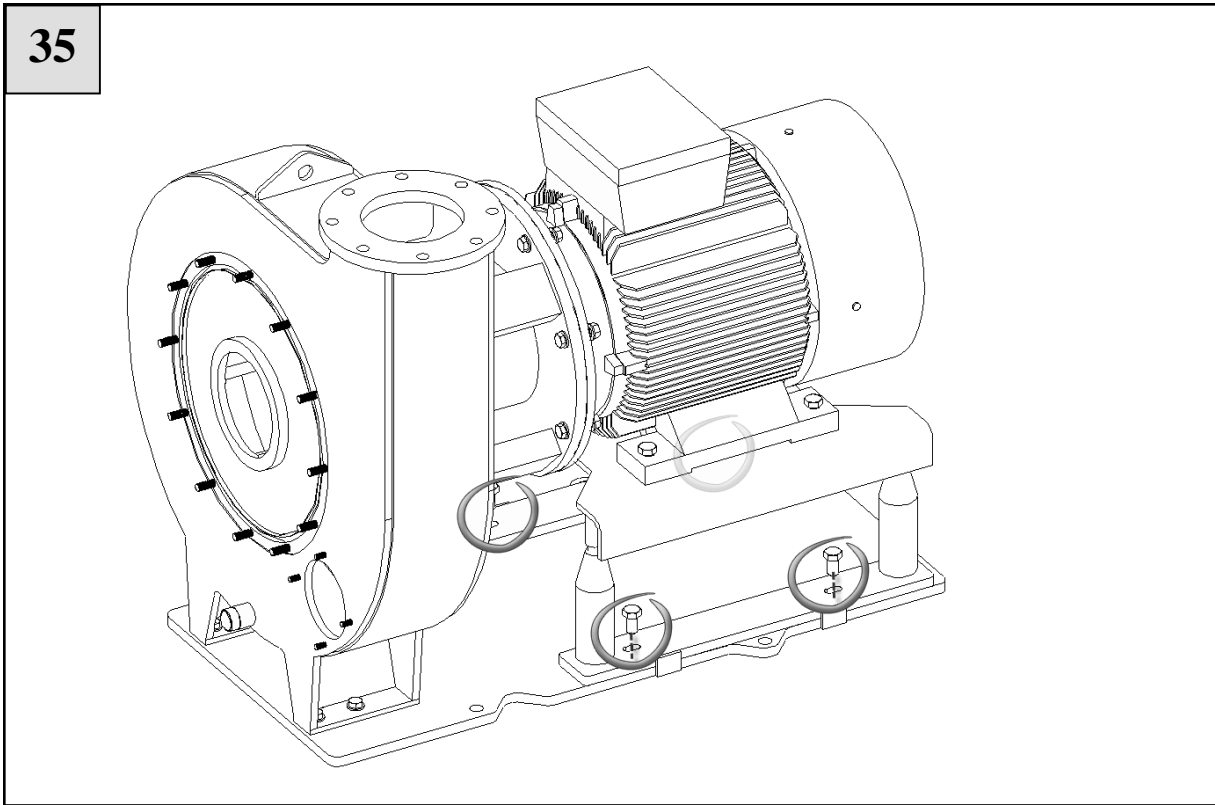
33



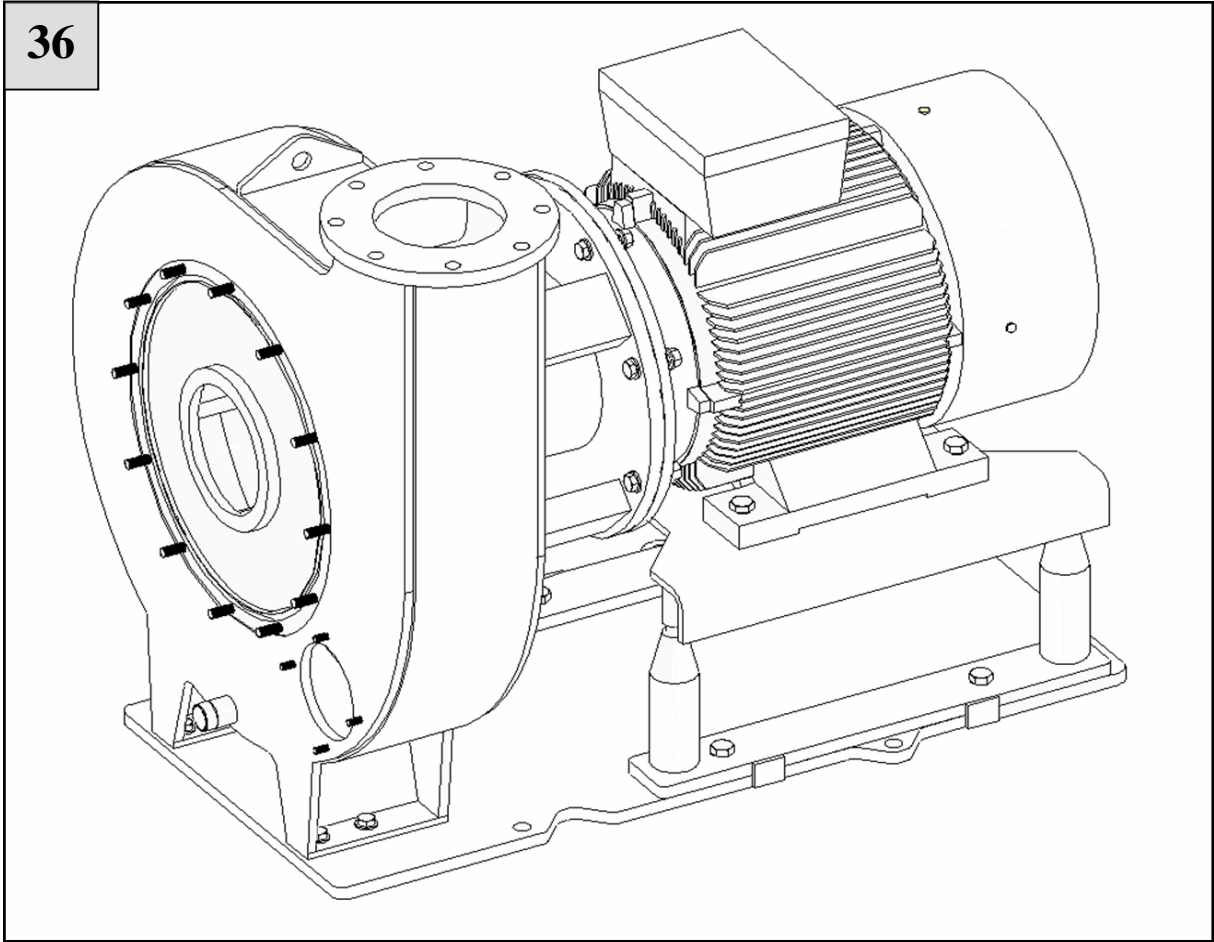
34



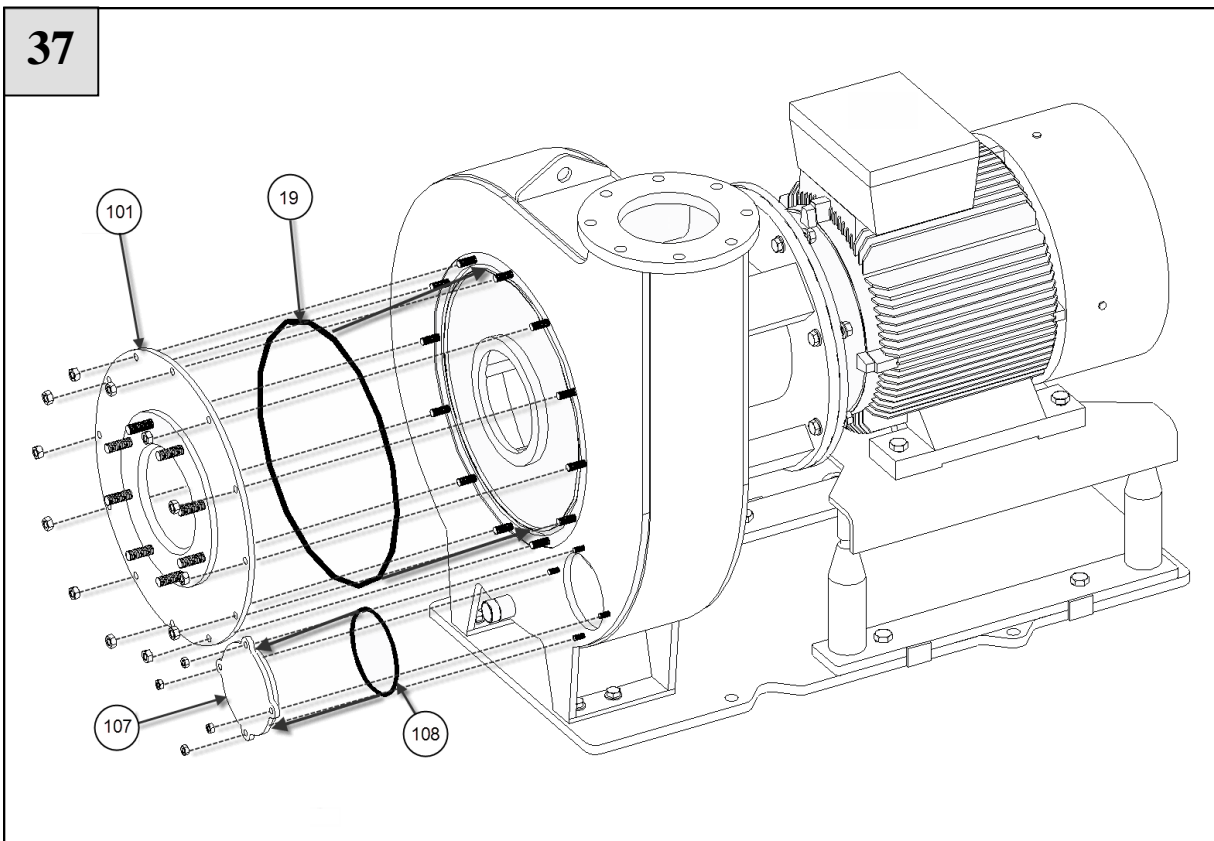
35



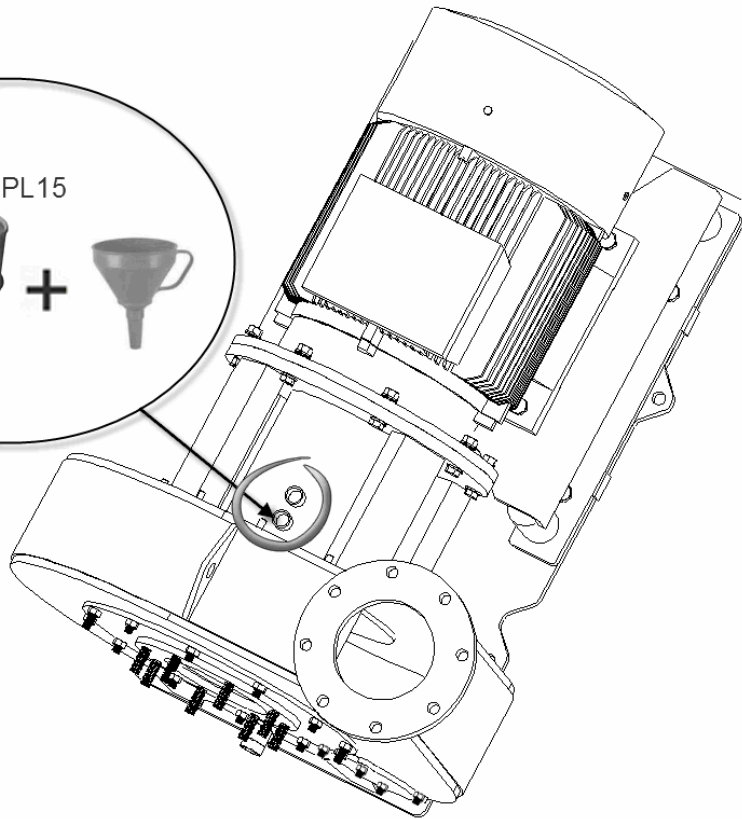
36



37



38



39

